

alpert **one**[®]

CATÁLOGO DE PRODUTOS
2022

ILUMINAÇÃO QUE TRANSFORMA O AMBIENTE.

Seja para residências ou arquiteturas comerciais, a iluminação em LED é versátil, decorativa e a melhor solução para todos os espaços. A AlpertOne nasceu em 2011 com o objetivo de oferecer inovações em LED para seus clientes.

Trabalhamos com produtos e insumos de alta qualidade e valor agregado. Já rompemos as fronteiras comerciais para buscar as tendências do mercado externo americano, asiático e europeu, trazendo para o Brasil tudo o que há em novidade, beleza e funcionalidade.

Aqui você vai encontrar o que precisa em Neon Flex, perfis para mobília, comunicação visual, módulos LED e acessórios. Transforme a arquitetura com materiais que são referência no mercado e surpreenda seus clientes com qualidade e inovação.

ÍNDICE

PERFIL DILETA	04
PERFIL INDILETA	08
PERFIL LYRA	12
PERFIL BETRIA	16
PERFIL POLARIS	20
PERFIL BELLATRIX	24
PERFIL CANOPUS	28
PERFIL SIGMA	32
PERFIL REGULUS	36
PERFIL DELTA	40
PERFIL SOLO	44
PERFIL TERRA	48
PERFIL MAYA	52
PERFIL ANTARES	56
PERFIL VEGA	60
PERFIL ATRIA	64
PERFIL POLLUX	68
NEONFLEX LEDLINE	72
NEONFLEX DIGITAL	76
FITA LED COB	80
FITAS DE LED	84
ACESSÓRIOS - SLIMLINE	86





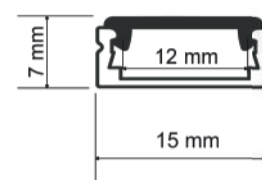
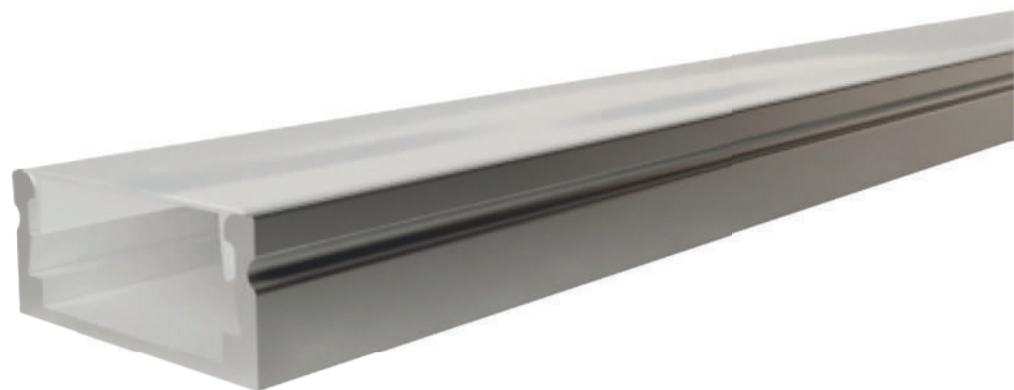
PERFIL DILETA

Ideal para ambientes onde você procura uma aplicação discreta e decorativa. Valorize peças, materiais e crie um espaço surpreendente onde a iluminação vai ser o toque final para o projeto arquitetônico.



PERFIL DILETA - A1506

É um perfil destinado para montagem em superfície. Sendo um modelo SLIM no-frame, baixo e com fecho em policarbonato (fixado por cima com sistema snap-on) lhe dá um visual discreto. Há um vasto leque de possibilidades de instalação. Este perfil é perfeitamente adequado para o uso backlight, mobílias e decorações internas.



Cod. 0202

CARACTERÍSTICAS



FITA LED:
Largura máxima de 10mm



VARIAÇÃO DE CORES:
Alumínio anodizado, Branco e Preto.



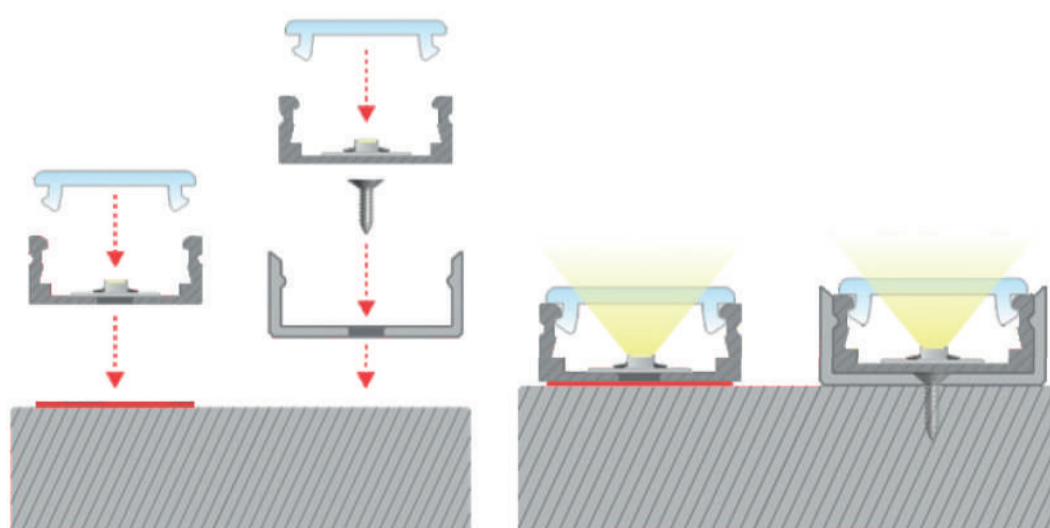
MONTAGEM:
Fita dupla face e Clips de fixação



ACESSÓRIOS:
Acabamentos laterais, Clips de fixação, Lente (PMMA/PC)

O perfil é fornecido em barras de 1.000, 2.000 ou 3.000mm. Tem possibilidade de cortes personalizados mediante consulta prévia.

Não acompanha fita LED.



ACABAMENTOS E ACESSÓRIOS



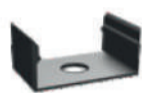
Acabamento Preto



Acabamento Branco



Acabamento Cinza



Fixação Preto



Fixação Branco

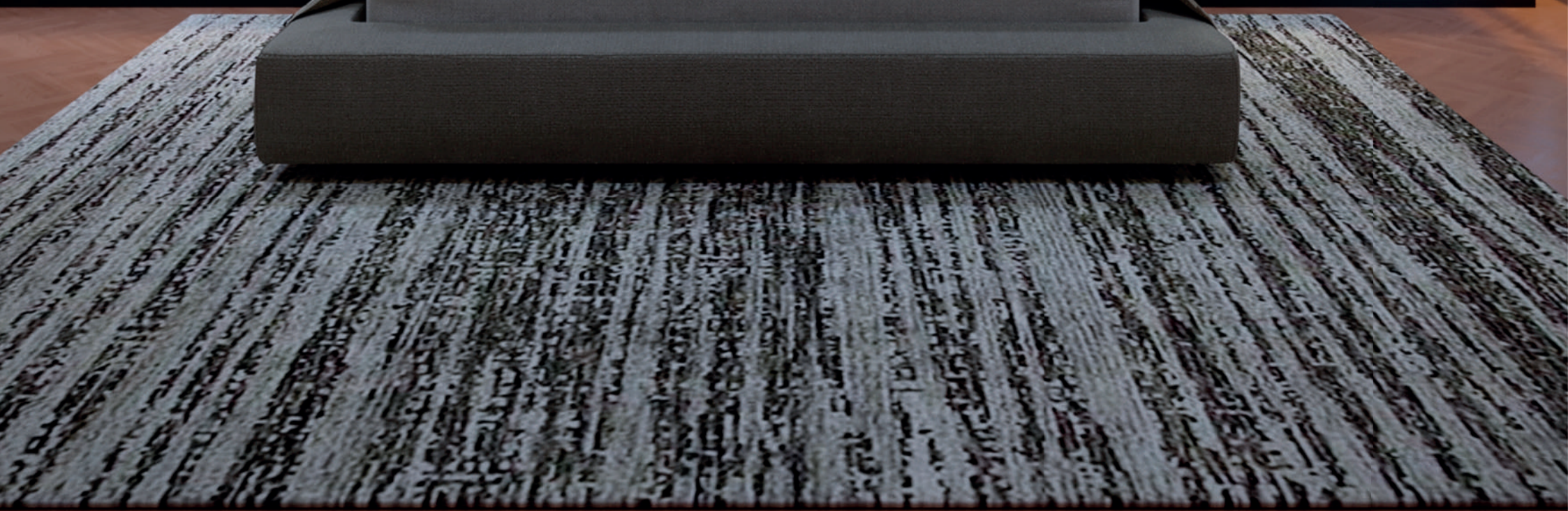
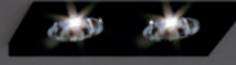
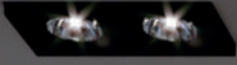


Fixação Cinza



Sensor
Cod. 0219







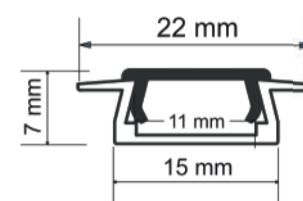
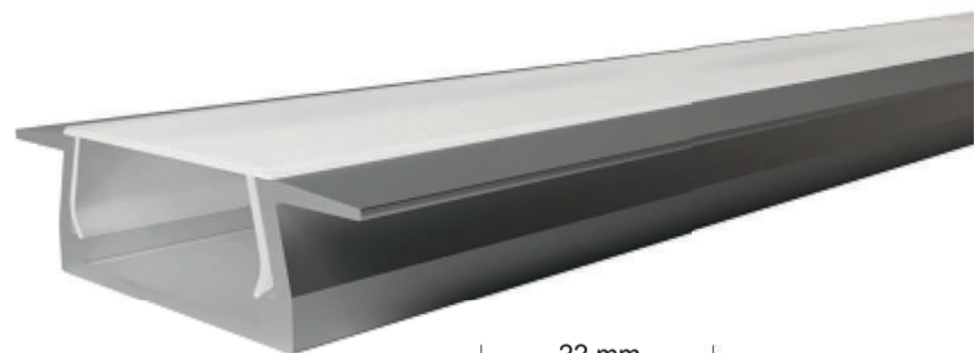
PERFIL INDILETA

Essa é aquela iluminação que vai trazer ainda mais charme para todo projeto arquitetônico de interiores. Valorizando os detalhes de um móvel ou trazendo atenção para os pontos de contraste, o Perfil inDileta é perfeito para residências.



PERFIL INDILETA - A2206

É um perfil de embutir, podendo ser usado em armários de cozinha, prateleiras e bancadas. Sua profundidade mínima é de apenas 7mm, sendo um modelo slim, baixo e com fecho em policarbonato (fixado por cima com sistema snap-on). Bem discreto, há muitas possibilidades de instalação. Este perfil é perfeitamente adequado para o uso em decorações backlight, móveis e ambientes internos.



Cod. 0203

CARACTERÍSTICAS



FITA LED:
Largura máxima de 10mm



VARIAÇÃO DE CORES:
Alumínio anodizado, Branco e Preto.



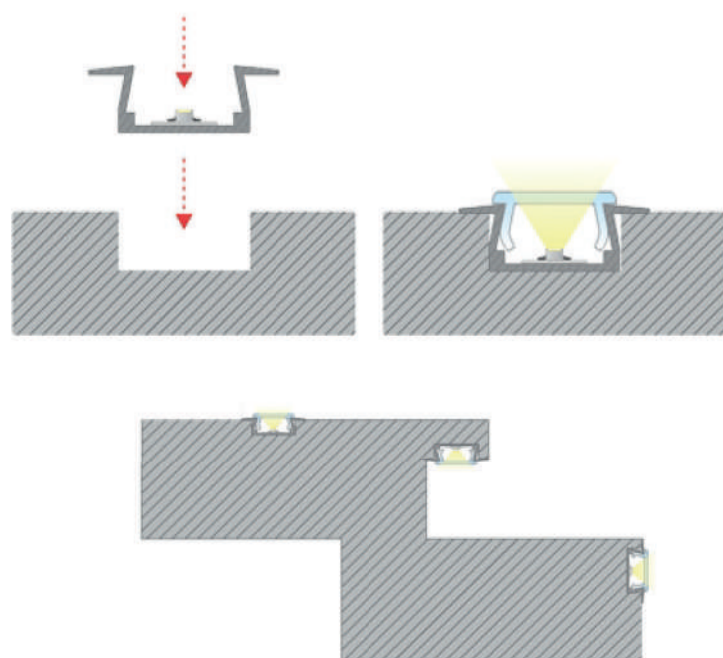
MONTAGEM:
Fita dupla face, Bucha e Parafuso



ACESSÓRIOS:
Acabamentos laterais, Lente (PMMA/PC)

O perfil é fornecido em barras de 1.000, 2.000 ou 3.000mm. Tem possibilidade de cortes personalizados mediante consulta prévia.

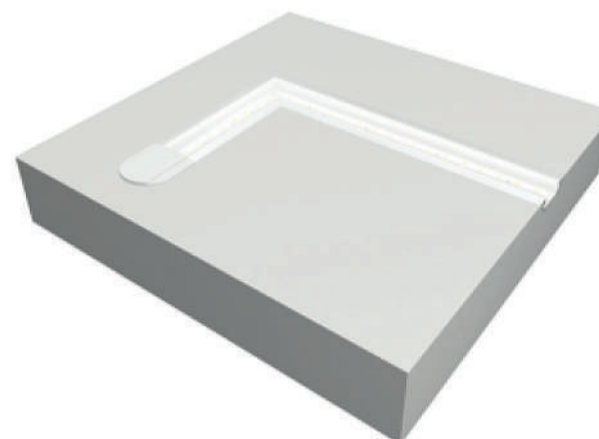
Não acompanha fita LED.



ACABAMENTOS E ACESSÓRIOS



Sensor
Cod. 0219







PERFIL LYRA

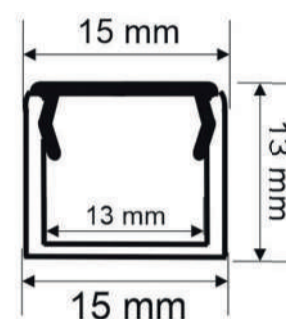
Ideal para ambientes onde você procura uma aplicação discreta e decorativa.

Valorize peças, materiais e crie um espaço surpreendente onde a iluminação vai ser o toque final para o projeto arquitetônico.



PERFIL LYRA

É um perfil destinado para montagem em superfície. Sendo um modelo baixo e com fecho em policarbonato (fixado por cima com sistema snap-on) lhe dá um visual discreto. Há um vasto leque de possibilidades de instalação. Este perfil é perfeitamente adequado para o uso backlight, mobílias e decorações internas.



Cod. 0189

CARACTERÍSTICAS



FITA LED:
Largura máxima de 10mm



VARIAÇÃO DE CORES:
Alumínio anodizado, Branco e Preto.

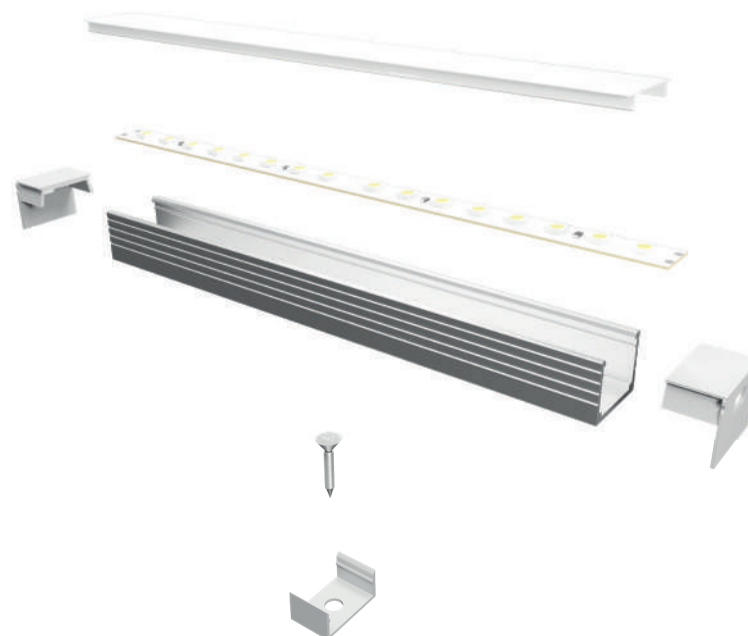
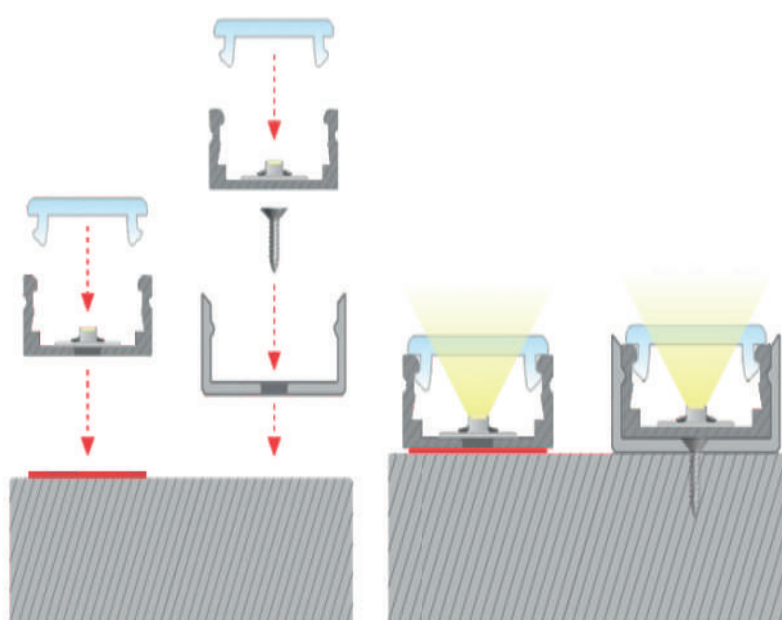


MONTAGEM:
Fita dupla face e Clips de fixação



ACESSÓRIOS:
Acabamentos laterais, Clips de fixação, Lente (PMMA/PC)

O perfil é fornecido em barras de 1.000, 2.000 ou 3.000mm. Tem possibilidade de cortes personalizados mediante consulta prévia.



ACABAMENTOS E ACESSÓRIOS



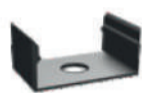
Acabamento Preto



Acabamento Branco



Acabamento Cinza



Fixação Preto



Fixação Branco



Fixação Cinza



Sensor
Cod. 0219



@arq.mariane





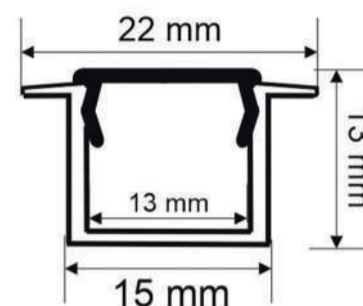
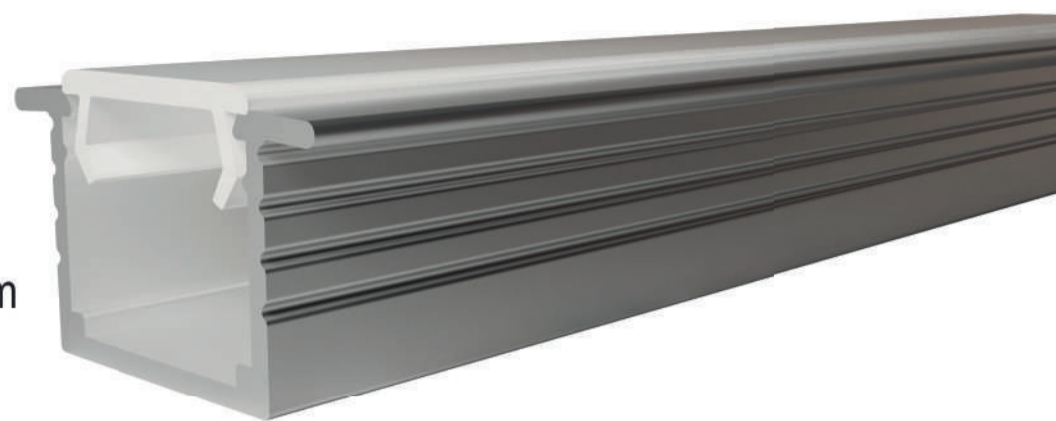
PERFIL BETRIA

Essa é aquela iluminação que pode ser o ponto que faltava para deixar todos apaixonados. Valorizando os detalhes de um móvel ou trazendo atenção para os pontos de contraste, o Perfil Betria é perfeito para quartos e escritórios.



PERFIL BETRIA

É um perfil de embutir, podendo ser usado em armários de cozinha, prateleiras, ripadas e bancadas. Sua profundidade mínima é de 12mm com fecho em policarbonato (fixado por cima com sistema snap-on). Discreto e de muitas possibilidades de instalação. Este perfil é perfeitamente adequado para o uso em decorações backlight, mobílias e ambientes internos.



Cod. 0190

CARACTERÍSTICAS



FITA LED:
Largura máxima de 10mm



VARIAÇÃO DE CORES:
Alumínio anodizado, Branco e Preto.

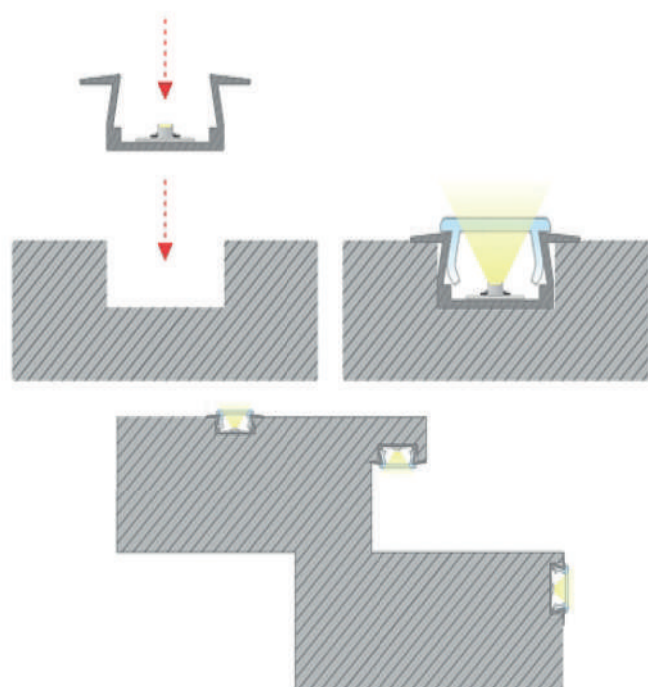


MONTAGEM:
Fita dupla face, Bucha e Parafuso



ACESSÓRIOS:
Acabamentos laterais, Lente (PMMA/PC)

O perfil é fornecido em barras de 1.000, 2.000 ou 3.000mm. Tem possibilidade de cortes personalizados mediante consulta prévia.
Não acompanha fita LED.



ACABAMENTOS E ACESSÓRIOS



Acabamento Preto



Acabamento Branco



Acabamento Cinza



Sensor
Cod. 0219







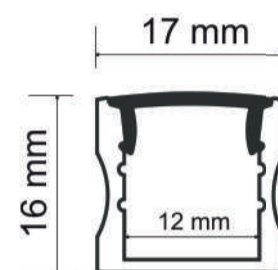
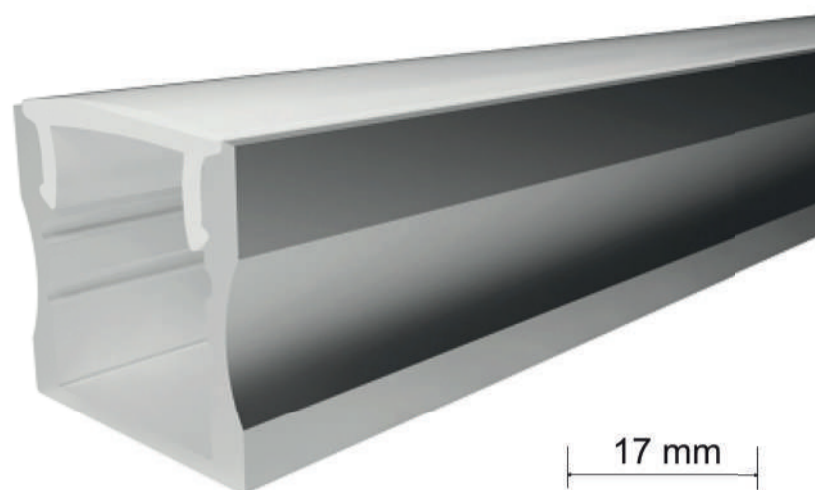
PERFIL POLARIS

Para trazer sofisticação ao ambiente, impressione com a iluminação. Utilize luzes em LED que suavize o material, valorizando a arquitetura e o projeto de interiores. É com este objetivo que apresentamos o Perfil Polaris.



PERFIL POLARIS - A1715

Polaris é um perfil de alumínio de sobrepor e embutir no-frame. A principal característica é a projeção de fecho de luz de 45°. Ideal para ser aplicado em mobiliários como ripados, prateleiras e bancadas.



Cod. 1715

CARACTERÍSTICAS



FITA LED:
Largura máxima de 12mm



VARIAÇÃO DE CORES:
Alumínio anodizado, Branco e Preto.

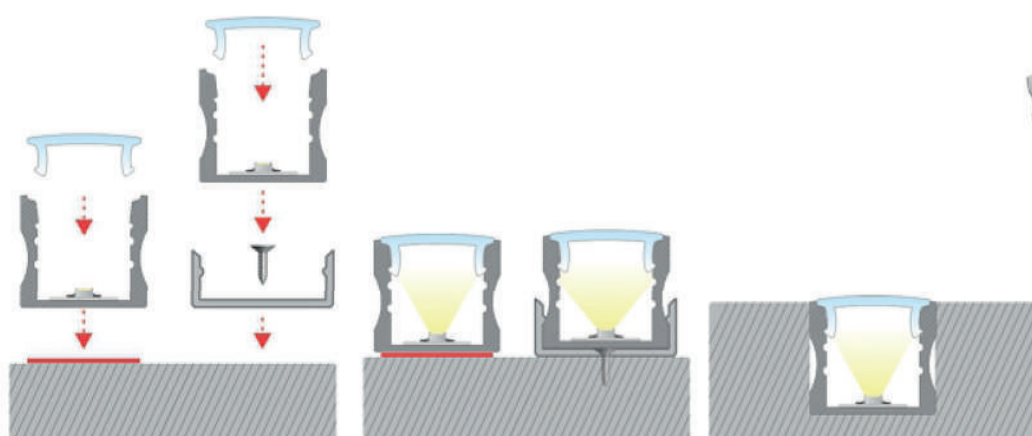


MONTAGEM:
Fita dupla face e Clips de fixação



ACESSÓRIOS:
Acabamentos laterais, Clips de fixação, Lente (PMMA/PC)

O perfil é fornecido em barras de 1.000, 2.000 ou 3.000mm. Tem possibilidade de cortes personalizados mediante consulta prévia.
Não acompanha fita LED.



ACABAMENTOS E ACESSÓRIOS



**Acabamento
Preto**



**Acabamento
Branco**



**Acabamento
Cinza**



**Fixação
Preto**



**Fixação
Branco**



**Fixação
Cinza**







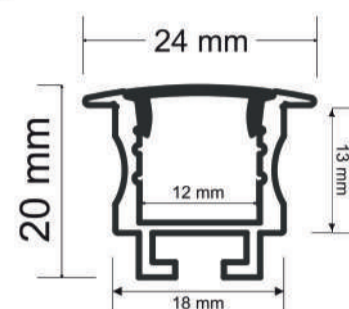
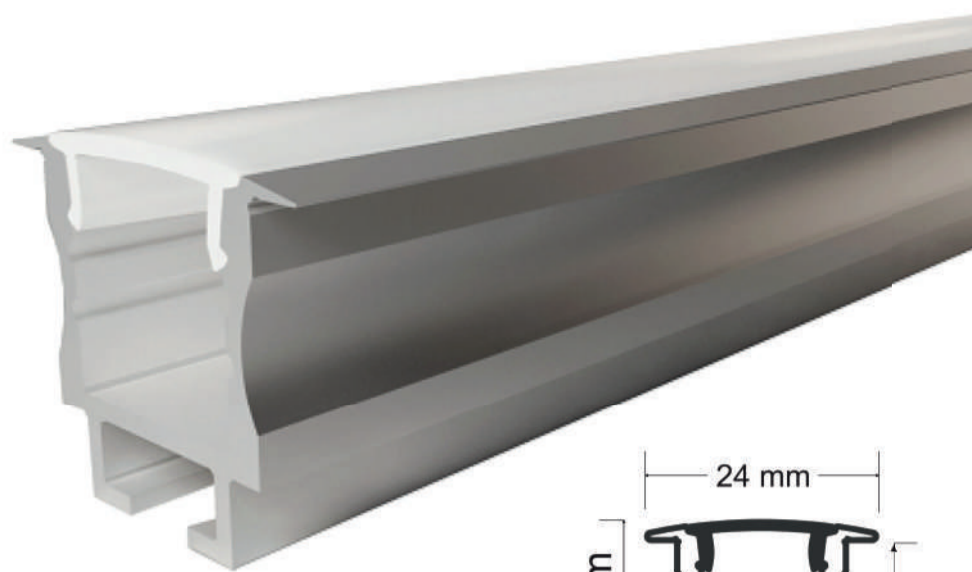
PERFIL BELLATRIX

Já imaginou conduzir o olhar do seu cliente para onde você quiser, a partir do projeto de iluminação? Com o Perfil Bellatrix você o leva para o ponto onde quer dar destaque e surpreende quem chegar no local.



PERFIL BELLATRIX - B2520

Esse é um perfil arquitetônico feito em alumínio para ser embutido no gesso, fazer modelagem em teto e parede. O Bellatrix foi desenvolvido para ser aplicado em espaços comerciais e residenciais.



Cod. 0204

CARACTERÍSTICAS



FITA LED:
Largura máxima de 12mm



VARIAÇÃO DE CORES:
Alumínio anodizado, Branco e Preto.

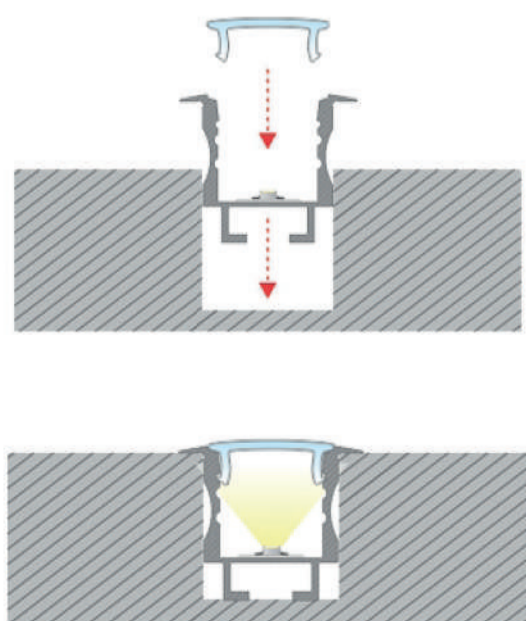


MONTAGEM:
Presilhas de mola



ACESSÓRIOS:
Acabamentos laterais,
Lente (PMMA/PC), Presilhas de mola

O perfil é fornecido em barras de 1.000, 2.000 ou 3.000mm. Tem possibilidade de cortes personalizados mediante consulta prévia.
Não acompanha fita LED.



ACABAMENTOS E ACESSÓRIOS



Acabamento Preto



Acabamento Branco



Acabamento Cinza



Presilha de Mola Cod. 01151



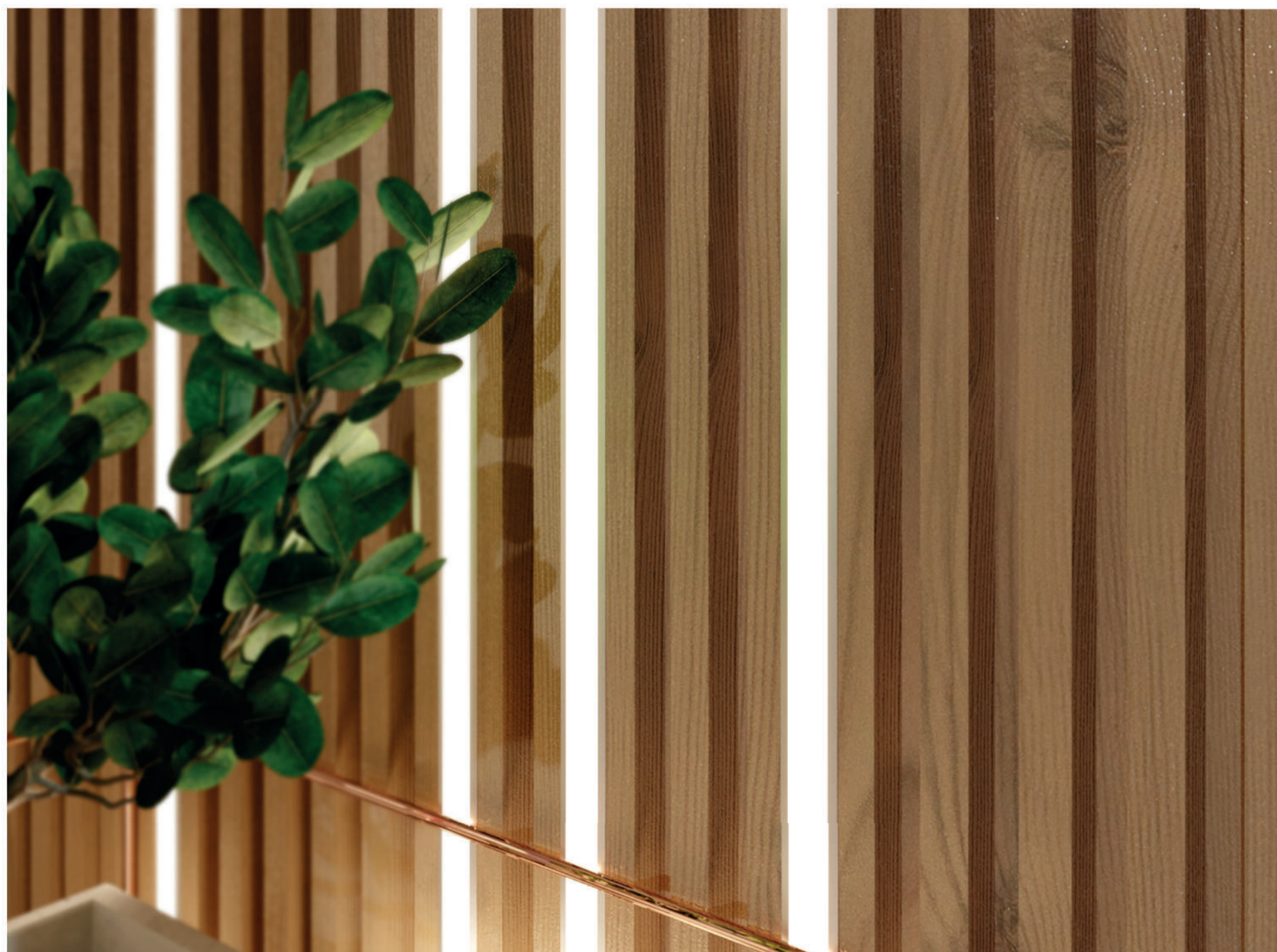
Conexão Teto e Parede
Cod. 0217



Conexão Reto
Cod. 0216



Conexão Teto e Teto
Cod. 0224







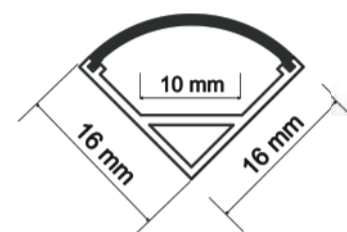
PERFIL CANOPUS

Se você procura uma iluminação que seja parte de um móvel, por exemplo, vai precisar que o LED tenha presença e se comporte bem em qualquer ambiente. Aposte na inovação do Perfil Canopus e a incorpore na sua arquitetura contemporânea.



PERFIL CANOPUS - A1616

O Perfil Canopus tem um ângulo de 90° de sobrepor, graças ao seu modelo original podemos criar instalações inovadoras e refinadas. A principal característica desse perfil é a projeção do fecho de luz de 90°. Perfeito para ser utilizado em mobiliários, como armários de cozinha, prateleiras e bancadas.



Cod. 0200

CARACTERÍSTICAS



FITA LED:
Largura máxima de 10mm



VARIAÇÃO DE CORES:
Alumínio anodizado, Branco e Preto.



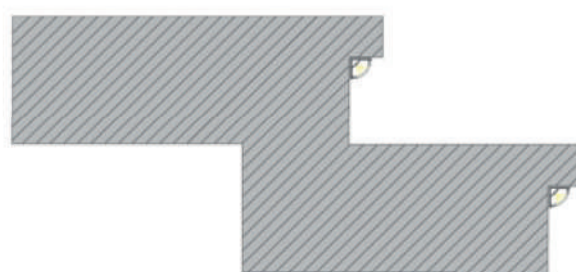
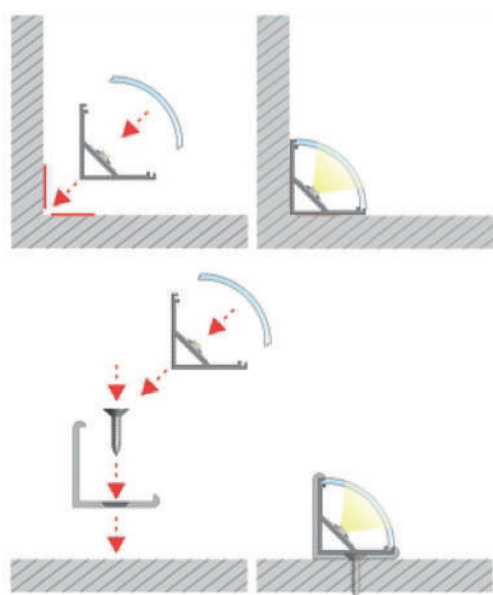
MONTAGEM:
Fita dupla face e Clips de fixação



ACESSÓRIOS:
Acabamentos laterais, Clips de fixação, Lente (PMMA/PC)

O perfil é fornecido em barras de 1.000, 2.000 ou 3.000mm. Tem possibilidade de cortes personalizados mediante consulta prévia.

Não acompanha fita LED.



ACABAMENTOS E ACESSÓRIOS



Acabamento Preto



Acabamento Branco



Acabamento Cinza



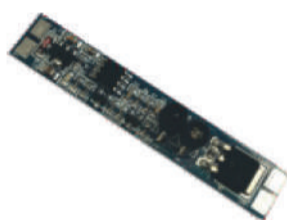
Fixação Preto



Fixação Branco



Fixação Cinza



Sensor
Cod. 0219







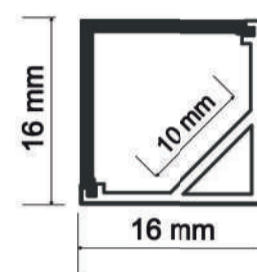
PERFIL SIGMA

Com fecho de luz em duas direções, o Perfil Sigma se comporta muito bem na arquitetura contemporânea. Valorizando os móveis planejados, essa iluminação vai valorizar seus projetos.



PERFIL SIGMA - B1616

O perfil de alumínio Sigma tem ângulo de 45° e é de sobrepor. O modelo original cria instalações inovadoras, projetando fecho de luz em duas direções, devido ao seu difusor em formato L. Perfeito para aplicações em degrau flutuante, nichos, armários de cozinha, prateleiras e closet.



Cod. 1616

CARACTERÍSTICAS



FITA LED:
Largura máxima de 10mm



VARIAÇÃO DE CORES:
Alumínio anodizado, Branco e Preto.



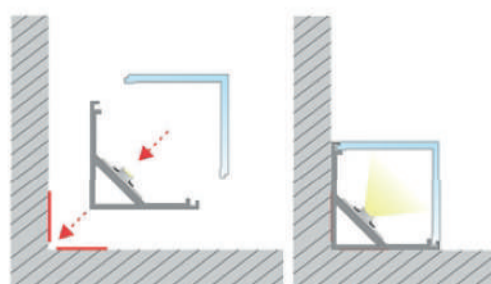
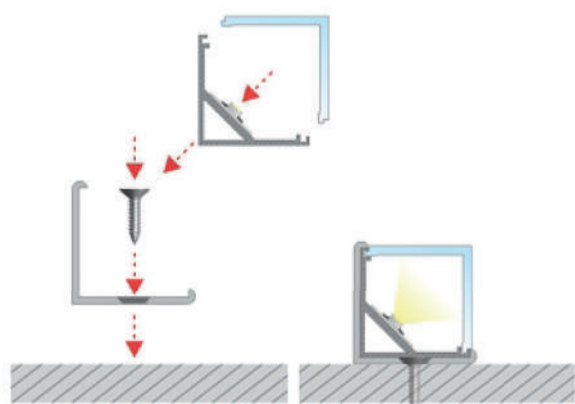
MONTAGEM:
Fita dupla face e Clips de fixação



ACESSÓRIOS:
Acabamentos laterais, Clips de fixação, Lente (PMMA/PC)

O perfil é fornecido em barras de 1.000, 2.000 ou 3.000mm. Tem possibilidade de cortes personalizados mediante consulta prévia.

Não acompanha fita LED.



ACABAMENTOS E ACESSÓRIOS



**Acabamento
Preto**



**Acabamento
Branco**



**Acabamento
Cinza**



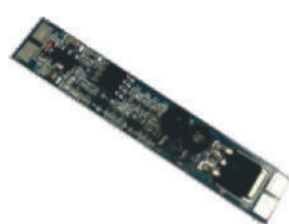
**Fixação
Preto**



**Fixação
Branco**



**Fixação
Cinza**



**Sensor
Cod. 0219**







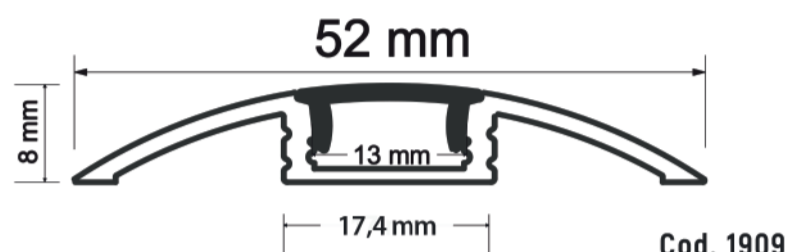
PERFIL REGULUS

Design que se comporta muito bem em superfícies, o Perfil Regulus ilumina compartimentos domésticos com muita sutileza, funcionando como um ponto de atenção para o projeto de interiores.



PERFIL REGULUS - F0001

Esse é um perfil de alumínio de sobrepor, com design arredondado. O Regulus é usado para iluminar compartimentos domésticos, cozinhas e closet.



CARACTERÍSTICAS



FITA LED:
Largura máxima de 12mm



VARIAÇÃO DE CORES:
Alumínio anodizado, Branco e Preto.

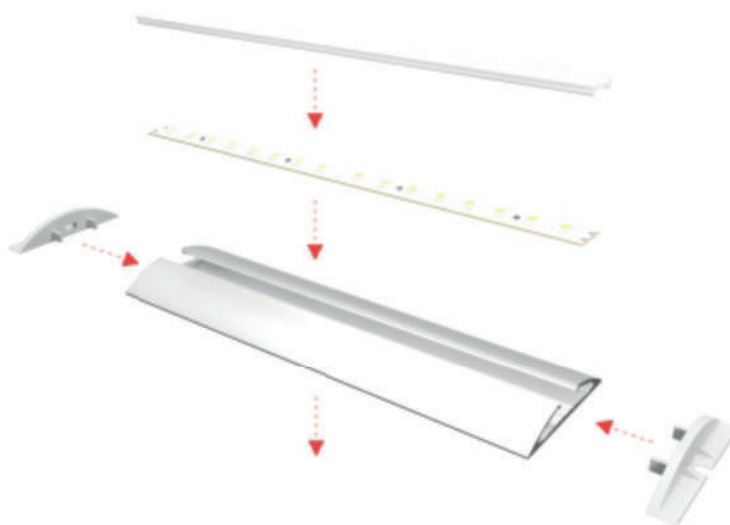
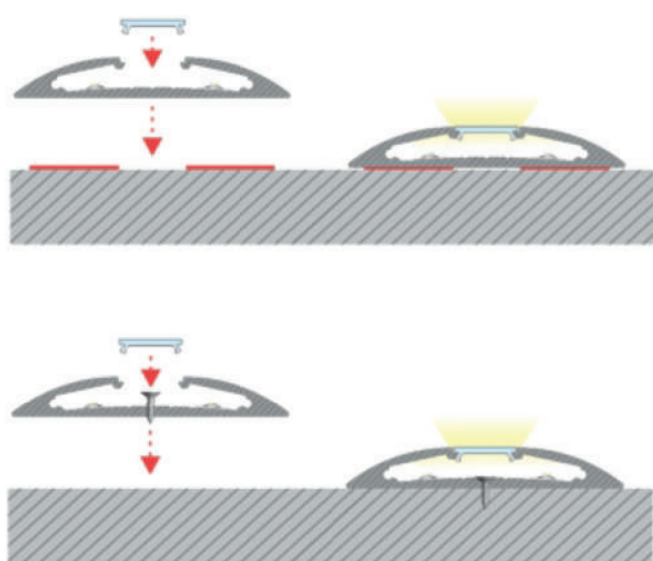


MONTAGEM:
Fita dupla face, Parafuso e Bucha



ACESSÓRIOS:
Acabamentos laterais, Lente (PMMA/PC)

O perfil é fornecido em barras de 1.000, 2.000 ou 3.000mm. Tem possibilidade de cortes personalizados mediante consulta prévia.
Não acompanha fita LED.



ACABAMENTOS E ACESSÓRIOS



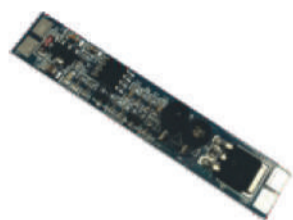
Acabamento
Preto



Acabamento
Branco



Acabamento
Cinza



Sensor
Cod. 0219





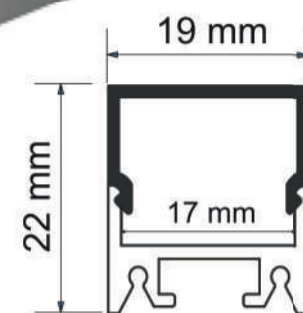
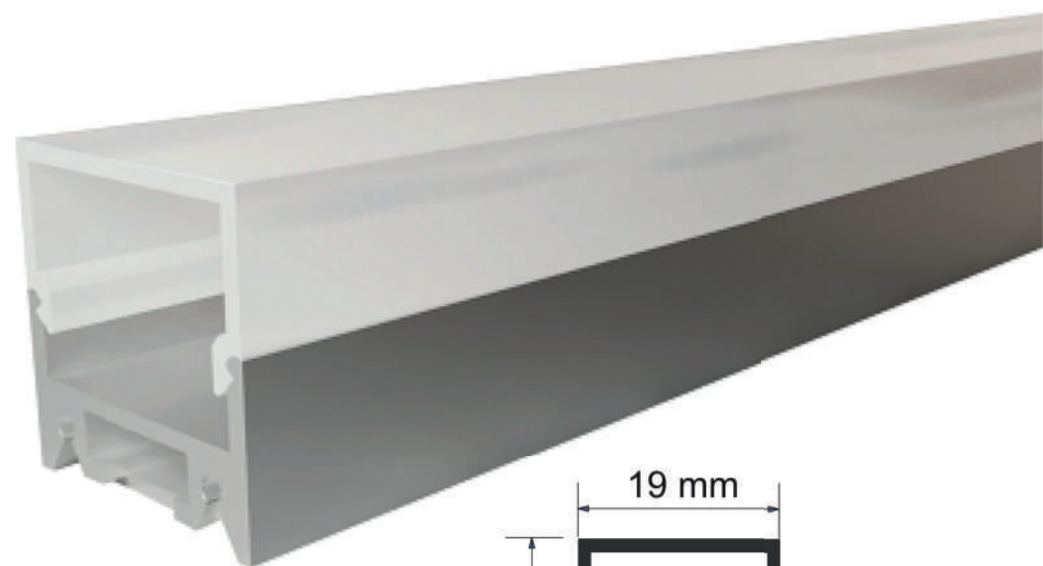


PERFIL DELTA

Com design moderno, o Perfil Delta funciona com iluminação por 3 ângulos, criando um desenho luminoso de tirar o fôlego em qualquer ambiente. Para surpreender com o projeto arquitetônico, aposte nessa exclusividade.

PERFIL DELTA - B1903

O Perfil arquitetônico Delta é versátil, permitindo montagem em superfície e também embutido. Com um difusor em formato de U, o design fica ainda mais moderno e proporciona um efeito de iluminação por 3 ângulos. Ideal para usar suspenso criando vários formatos de luminárias pendentes. Pode ser aplicado em ambientes residenciais e comerciais.



Cod. 1903

CARACTERÍSTICAS



FITA LED:
Largura máxima de 12mm



VARIAÇÃO DE CORES:
Alumínio anodizado,
Branco e Preto.



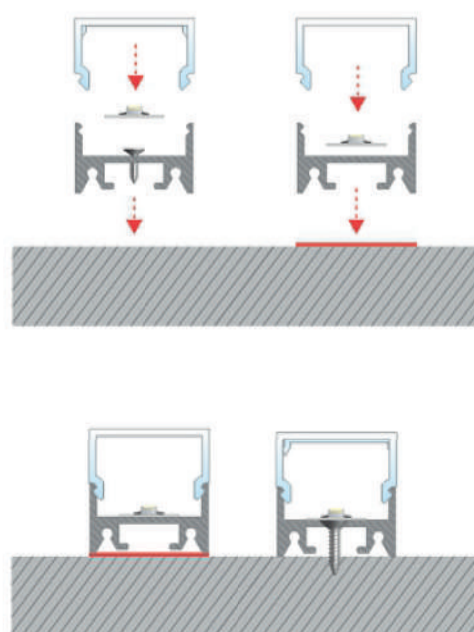
MONTAGEM:
Parafusos e buchas,
Kit de cabo de aço



ACESSÓRIOS:
Acabamentos laterais,
Lente (PMMA/PC)

O perfil é fornecido em barras de 1.000, 2.000 ou 3.000mm. Tem possibilidade de cortes personalizados mediante consulta prévia.

Não acompanha fita LED.



ACABAMENTOS E ACESSÓRIOS



Acabamento Preto



Acabamento Branco



Acabamento Cinza



Conexão Teto e Parede
Cod. 0217



Conexão Reto
Cod. 0216



Conexão Teto e Teto
Cod. 0224



Kit Cabo de aço - 1,5 mts
Cod. 0218



Kit Cabo de aço - 3 mts
Cod. 0318

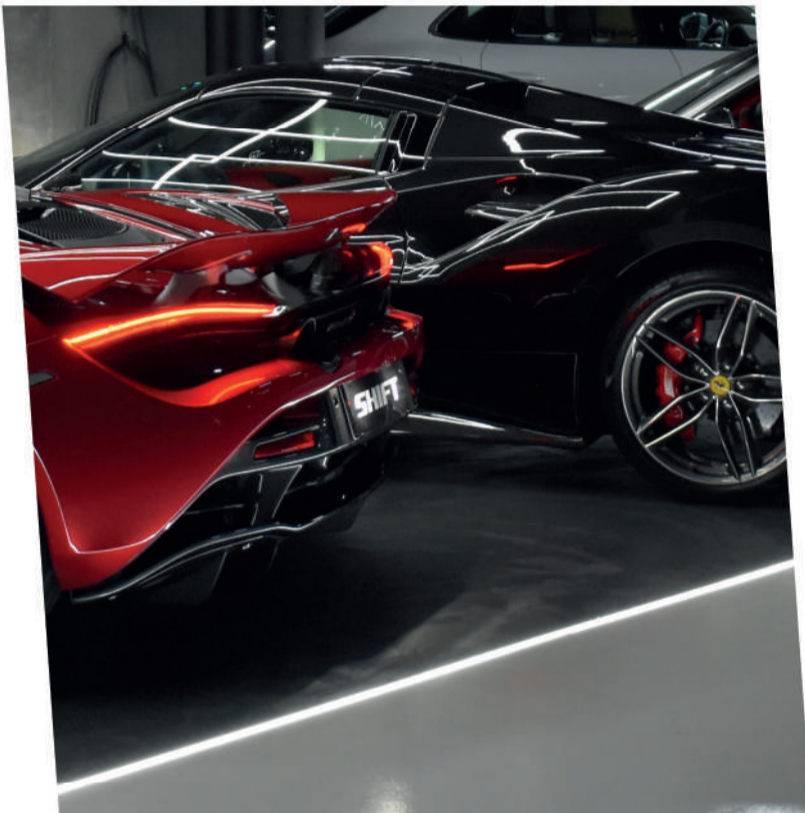






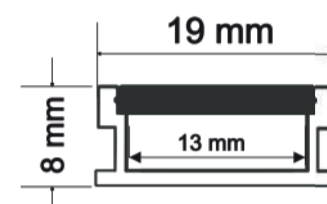
PERFIL SOLO

É possível que em uma mesma iluminação você tenha resistência e charme? Com o Perfil Solo sim. Essa é a luz que vai criar um trajeto no chão, dando mais presença para todos os detalhes do projeto arquitetônico.



PERFIL SOLO - C2626

O Perfil arquitetônico modelo Solo é de embutir, projetado para ser utilizado no chão ou paredes de alvenaria. Extremamente resistente, suporta carga de até 1000kg, com fecho em policarbonato (fixado por cima com sistema snap-on). Pode ser aplicado em ambientes comerciais e residenciais.



Cod. 1908

CARACTERÍSTICAS



FITA LED:
Largura máxima de 12mm



VARIAÇÃO DE CORES:
Alumínio anodizado, Branco e Preto.



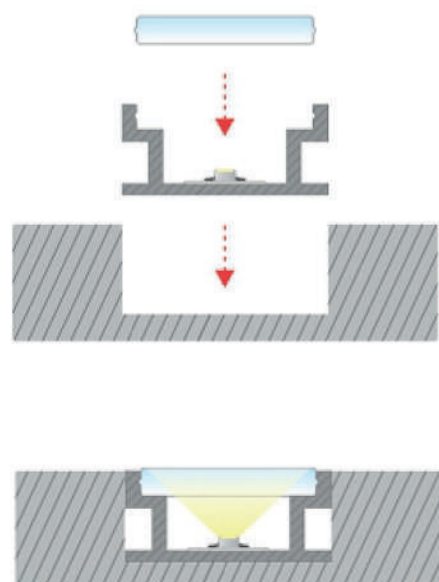
MONTAGEM:
Parafusos e buchas
Alvenaria



ACESSÓRIOS:
Acabamentos laterais,
Lente (PMMA/PC)

O perfil é fornecido em barras de 1.000, 2.000 ou 3.000mm. Tem possibilidade de cortes personalizados mediante consulta prévia.

Não acompanha fita LED.



ACABAMENTOS E ACESSÓRIOS



Acabamento
Preto



Acabamento
Branco



Acabamento
Cinza



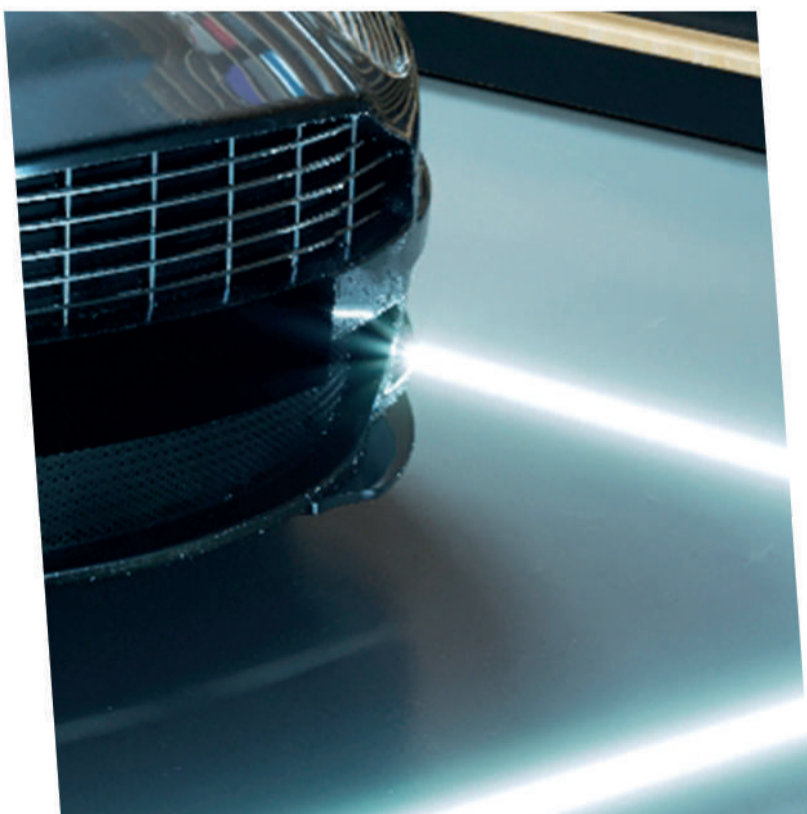


ASTON MARTIN



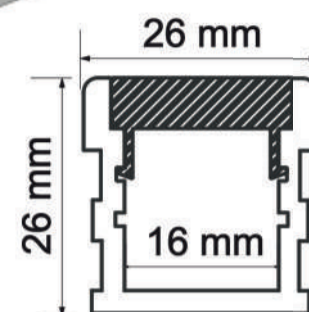
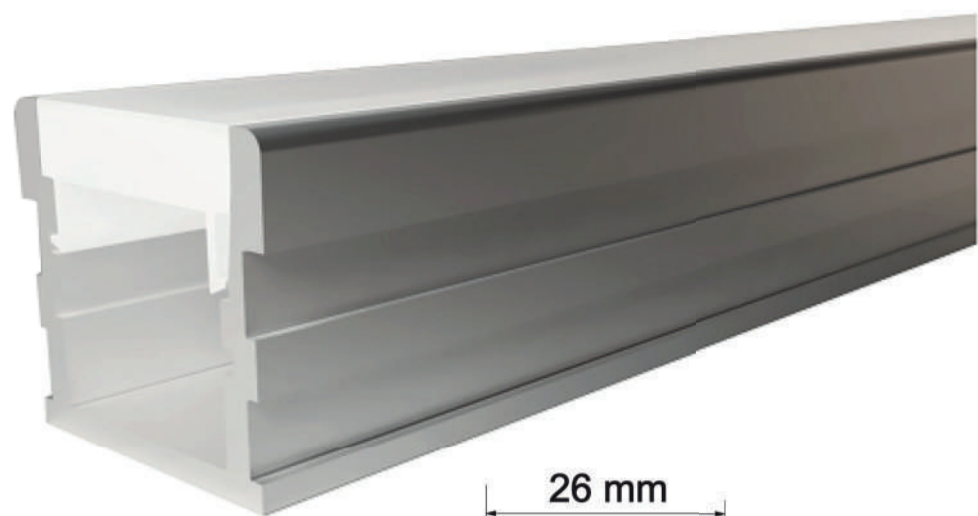
PERFIL TERRA

Conduza às pessoas pelo seu projeto a partir da iluminação com o Perfil Terra. Crie o caminho que desejar e instale nas áreas internas ou externas. A criatividade é sem limites para o uso deste perfil.



PERFIL TERRA - C2626

O Perfil Terra é de embutir e foi projetado para uso no chão, suportando uma carga de até 2.000kg. Com a espessura grossa do difusor anti-impacto, o perfil poderá ser montado em áreas interna e externas. Adequado para uso em estacionamento, concessionárias e garagens.



Cod. 0205

CARACTERÍSTICAS



FITA LED:
Largura máxima de 12mm



VARIAÇÃO DE CORES:
Alumínio anodizado, Branco e Preto.

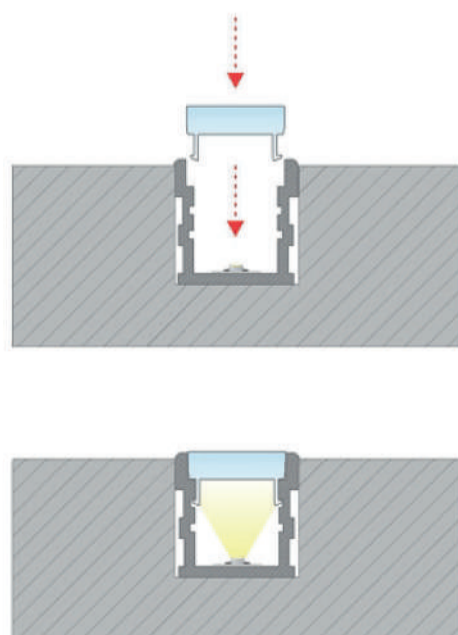


MONTAGEM:
Alvenaria



ACESSÓRIOS:
Acabamentos laterais,
Lente (PMMA/PC)

O perfil é fornecido em barras de 1.000, 2.000 ou 3.000mm. Tem possibilidade de cortes personalizados mediante consulta prévia.
Não acompanha fita LED.



ACABAMENTOS E ACESSÓRIOS



Acabamento
Preto



Acabamento
Branco



Acabamento
Cinza

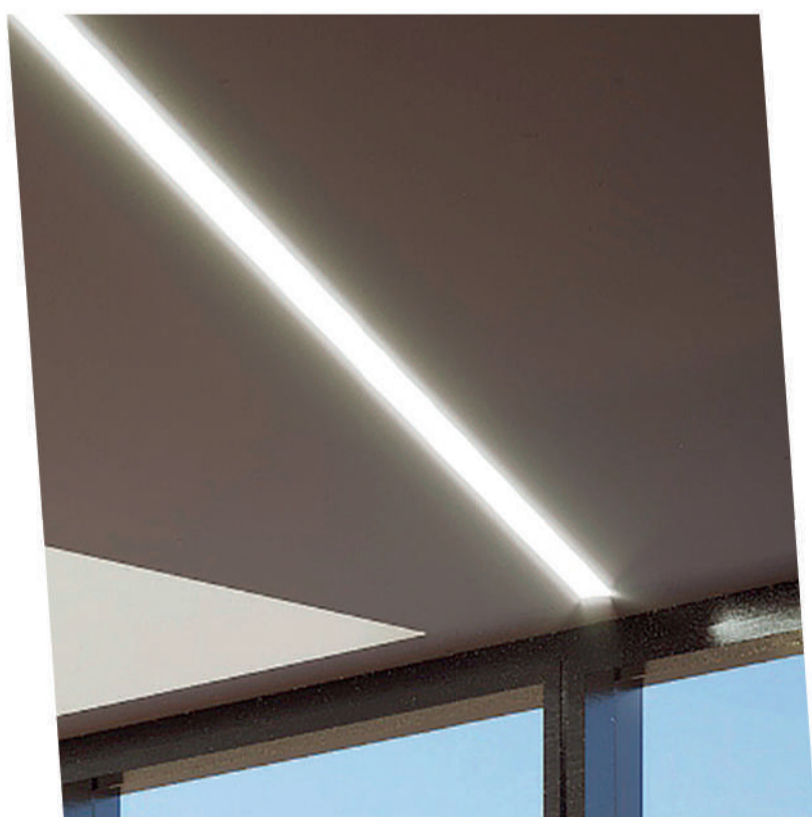






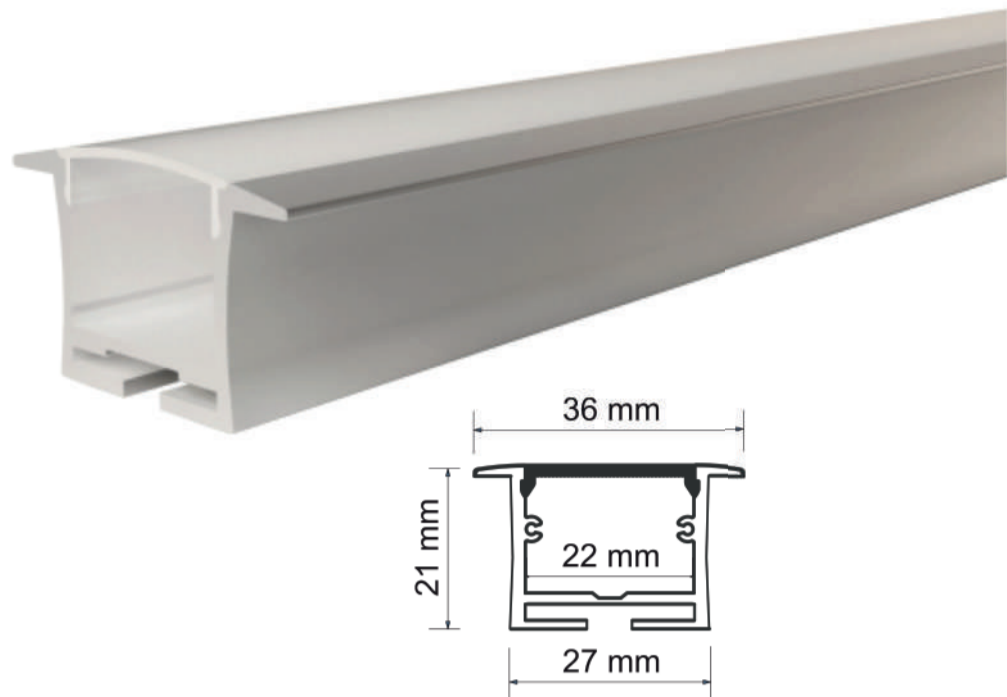
PERFIL MAYA

Quem disse que as luzes do teto precisam ser tradicionais? Aposte na inovação do Perfil Maya e impressione com a arquitetura contemporânea. Linhas retas e bem dispostas para iluminar e decorar o ambiente.



PERFIL MAYA - A3628

O Perfil de alumínio modelo Maya é utilizado para ser embutido no gesso. A montagem é feita no teto e em paredes com sistema de presilhas, fecho em policarbonato, fixado por cima com sistema snap-on.



Cod. 3628

CARACTERÍSTICAS



FITA LED:
Largura máxima de 12mm



VARIAÇÃO DE CORES:
Alumínio anodizado,
Branco e Preto.

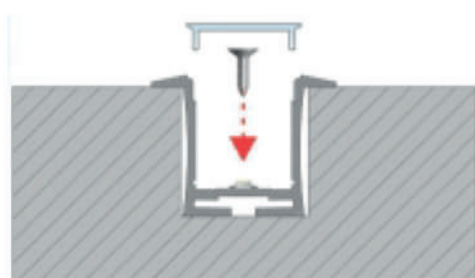


MONTAGEM:
Parafusos e buchas e
Presilhas de mola



ACESSÓRIOS:
Acabamentos laterais,
Lente (PMMA/PC)

O perfil é fornecido em barras de 1.000, 2.000 ou 3.000mm. Tem possibilidade de cortes personalizados mediante consulta prévia.
Não acompanha fita LED.



ACABAMENTOS E ACESSÓRIOS



Acabamento Preto



Acabamento Branco



Acabamento Cinza



Presilhas de Mola
Cod. 01151



Conexão Teto e Parede
Cod. 0217



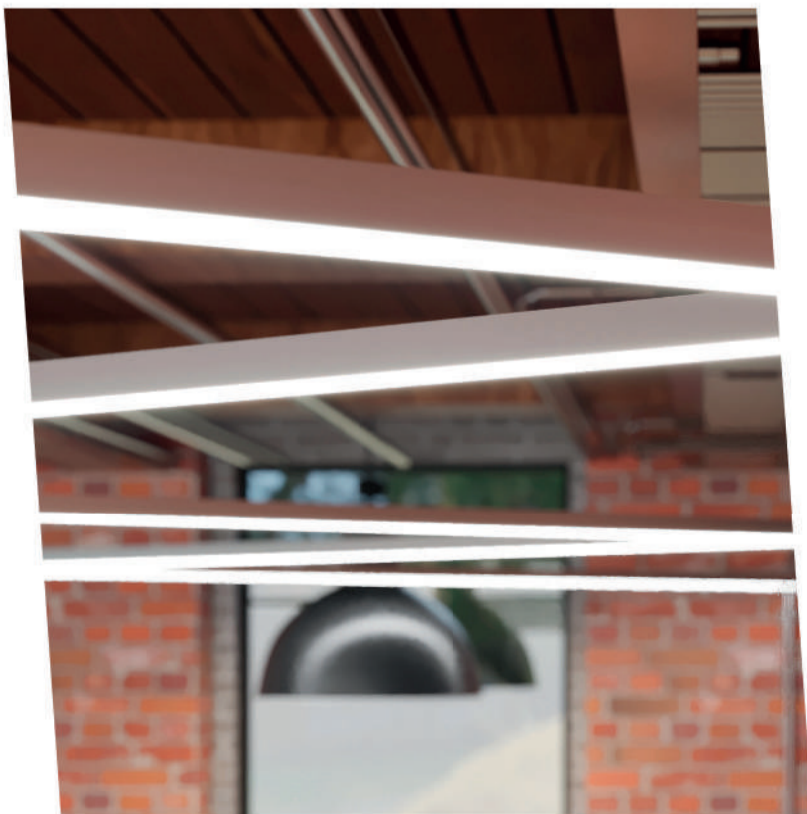
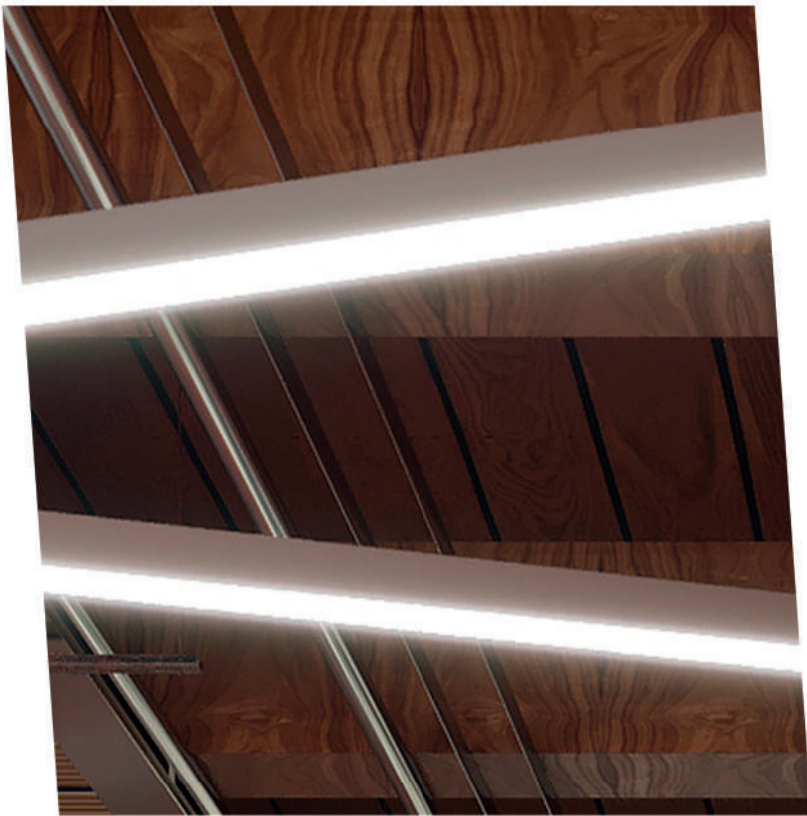
Conexão Reto
Cod. 0216



Conexão Teto e Teto
Cod. 0224





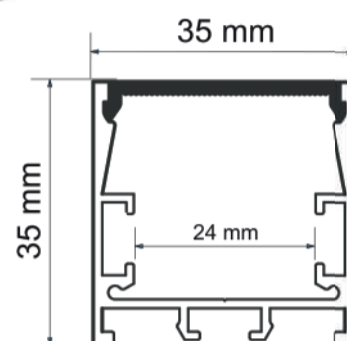
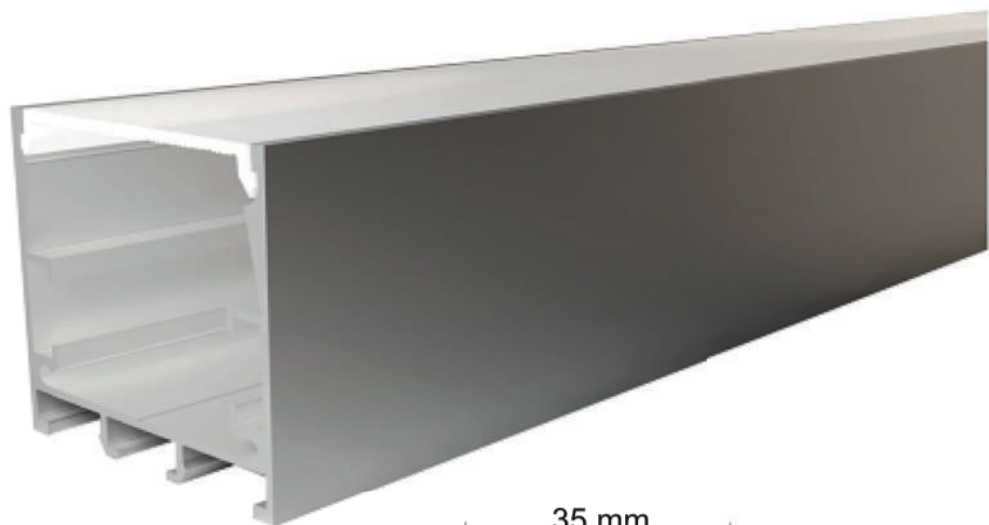


PERFIL ANTARES

Versatilidade: essa é a palavra de ordem para o Perfil Antares. Instale em superfícies ou utilize como pendent, para ter destaque sobre móveis e bancadas. Com certeza, uma solução que se encaixa no projeto do seu cliente.

PERFIL ANTARES - A3535

O Perfil arquitetônico Antares é utilizado para montagem em superfícies e pendentes; perfeito para iluminação em escritórios, lojas e residências. Pode ser usado suspenso, criando vários formatos de luminárias pendentes.



Cod. 0207

CARACTERÍSTICAS



FITA LED:
Largura máxima de 12mm



VARIAÇÃO DE CORES:
Alumínio anodizado, Branco e Preto.

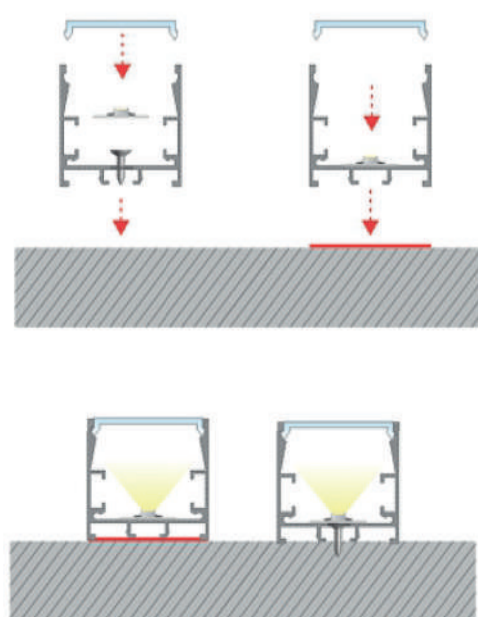


MONTAGEM:
Parafusos e buchas,
Kit de cabo de aço



ACESSÓRIOS:
Acabamentos laterais,
Lente (PMMA/PC

O perfil é fornecido em barras de 1.000, 2.000 ou 3.000mm. Tem possibilidade de cortes personalizados mediante consulta prévia.
Não acompanha fita LED.



ACABAMENTOS E ACESSÓRIOS



Acabamento Preto



Acabamento Branco



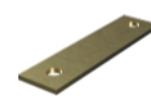
Acabamento Cinza



Conexão Teto e Teto
Cod. 0224



Conexão Teto e Parede
Cod. 0217



Conexão Reto
Cod. 0216



Kit Cabo de aço - 1,5 mts
Cod. 0218



Kit Cabo de aço - 3 mts
Cod. 0318



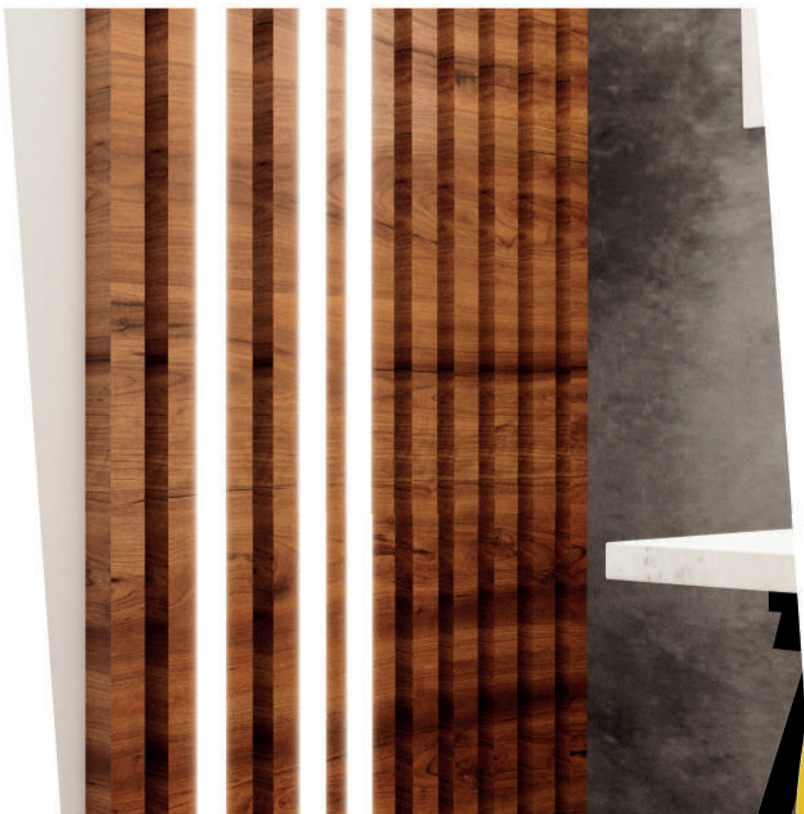
@studioflaviogomes





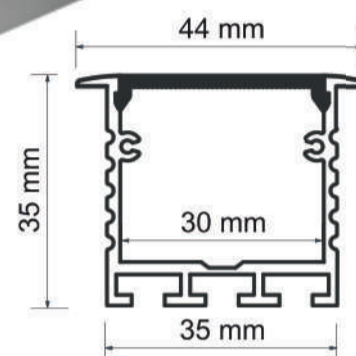
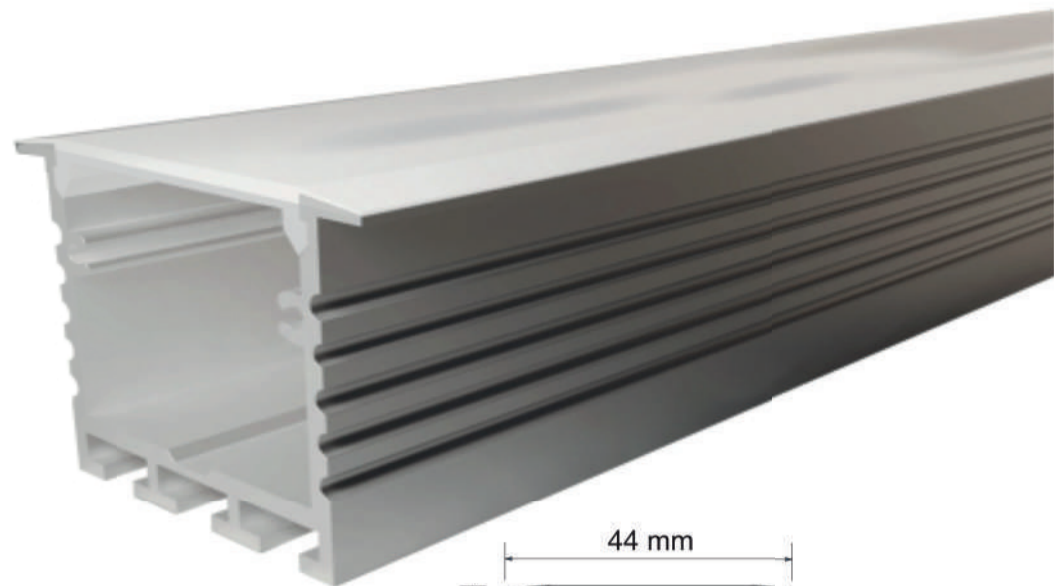
PERFIL VEGA

Se o seu projeto precisa de iluminação linear, aposte no Perfil Vega. Traços retos que você conduz valorizando os pontos que quiser ter mais atenção.



PERFIL VEGA - A3535

É um perfil arquitetônico de embutir em gesso com sistema de presilhas. Adequado para iluminação linear com uma ou duas fitas de LED. Foi desenvolvido para usar em espaço comercial, residencial e industrial.



Cod. 0206

CARACTERÍSTICAS



FITA LED:
Largura máxima de 12mm



VARIAÇÃO DE CORES:
Alumínio anodizado, Branco e Preto.



MONTAGEM:
Parafusos e buchas e Presilha de mola



ACESSÓRIOS:
Acabamentos laterais, Presilha de mola, Lente (PMMA/PC)

O perfil é fornecido em barras de 1.000, 2.000 ou 3.000mm. Tem possibilidade de cortes personalizados mediante consulta prévia.
Não acompanha fita LED.



ACABAMENTOS E ACESSÓRIOS



Acabamento Preto



Acabamento Branco



Acabamento Cinza



Presilha de Mola
Cod. 01151



Conexão Teto e Parede
Cod. 0217



Conexão Reto
Cod. 0216



Conexão Teto e teto
Cod. 0224







PERFIL ATRIA

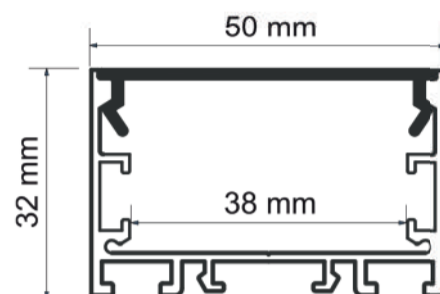
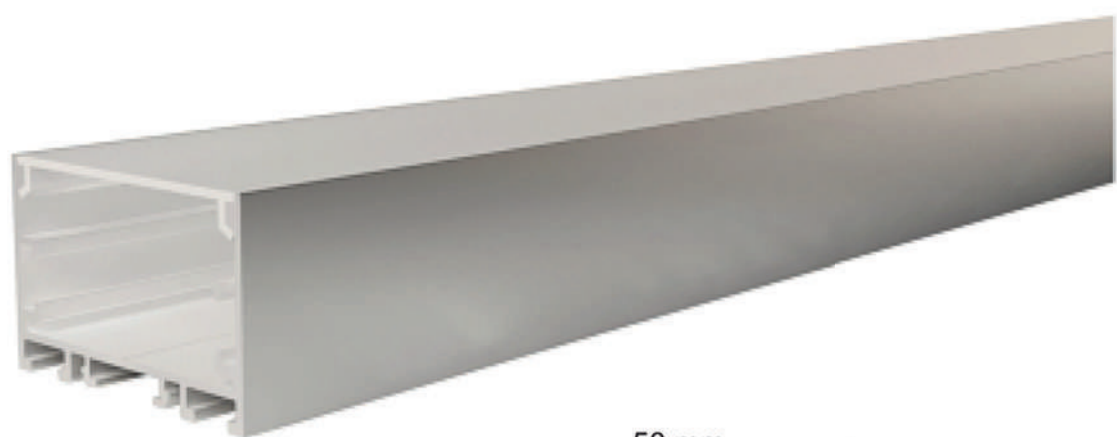
Se você procura uma iluminação moderna, com pendentés em traços retos e que funcione como luz geral, o Perfil Atria é a resposta.

Excelente desempenho luminoso e, claro, muita presença estética para o resultado final dos seus projetos.



PERFIL ATRIA - C5032

Este perfil foi feito para montagem em superfícies ou como penderes para iluminação de escritórios, lojas e residências. Adequado para iluminação linear com duas ou três fitas de LED. O Perfil Atria foi desenvolvido para ser utilizado em espaços residenciais, comerciais e industriais.



Cod. 5032

CARACTERÍSTICAS



FITA LED:
Largura máxima de 12mm



VARIAÇÃO DE CORES:
Alumínio anodizado, Branco e Preto.

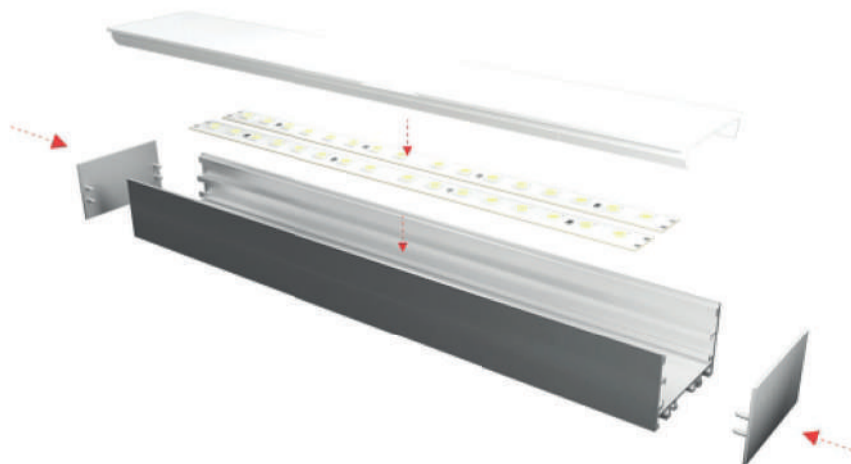
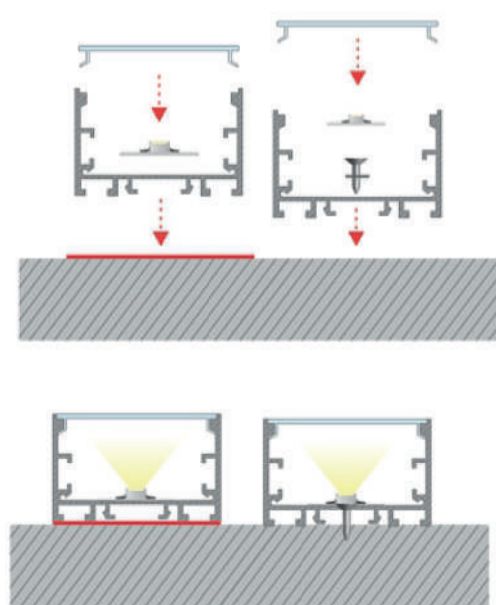


MONTAGEM:
Parafusos e buchas,
Kit de cabo de aço



ACESSÓRIOS:
Acabamentos laterais,
Lente (PMMA/PC)

O perfil é fornecido em barras de 1.000, 2.000 ou 3.000mm. Tem possibilidade de cortes personalizados mediante consulta prévia.
Não acompanha fita LED.



ACABAMENTOS E ACESSÓRIOS



Acabamento Preto



Acabamento Branco



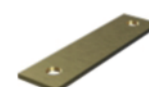
Acabamento Cinza



Conexão Teto e Teto
Cod. 0224



Conexão Teto e Parede
Cod. 0217



Conexão Reto
Cod. 0216



Kit Cabo de aço - 1,5 mts
Cod. 0218



Kit Cabo de aço - 3 mts
Cod. 0318

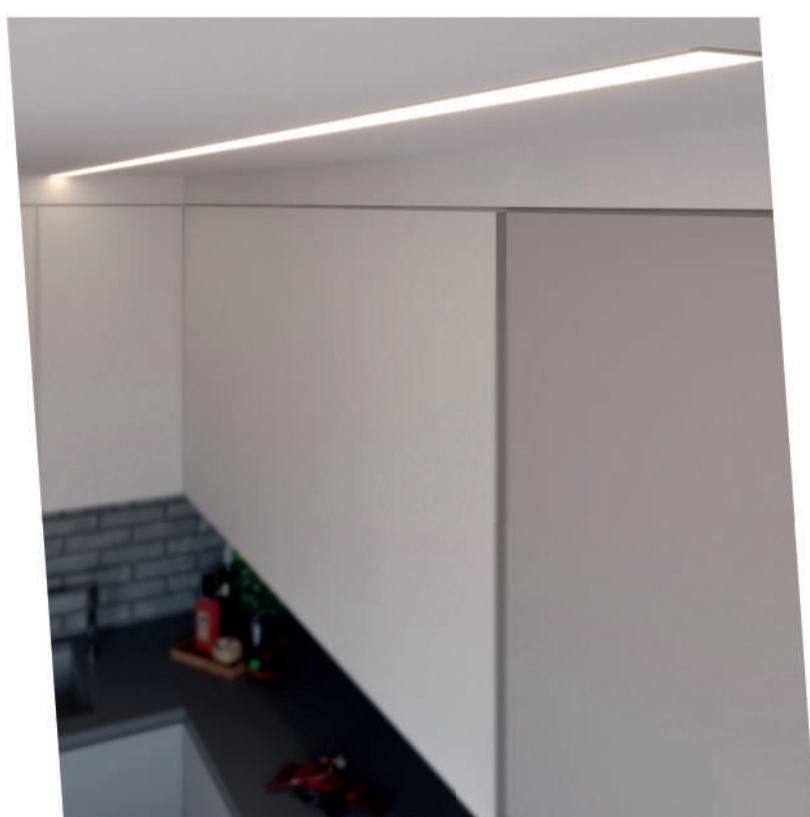






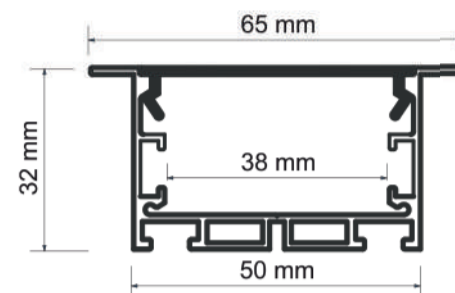
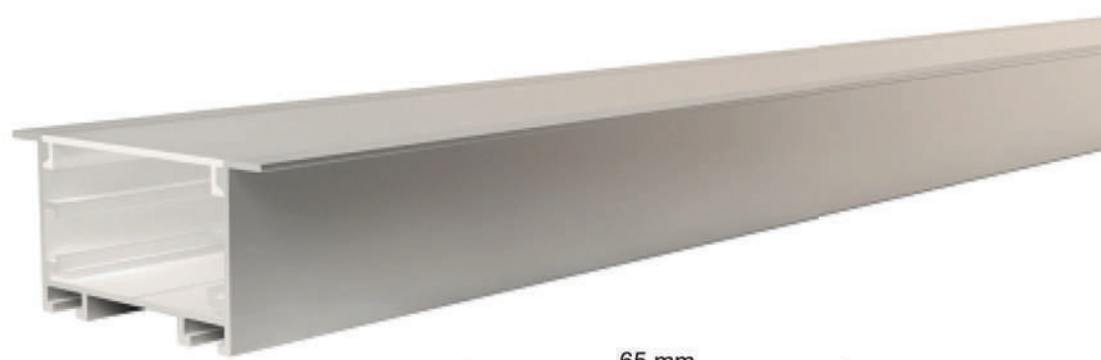
PERFIL POLLUX

O impacto para as suas fachadas arquitetônicas residenciais ou comerciais vai acontecer com a ajuda do Perfil Pollux. Excelente desempenho luminoso e um lindo efeito estético onde está sendo aplicado.



PERFIL POLLUX - C6532

O Perfil Pollux é um perfil arquitetônico de embutir em gesso com sistema de presilhas. Adequado para iluminação linear com duas ou três fitas de LED. Foi desenvolvido para ser aplicado em ambientes comerciais, residenciais e industriais.



Cod. 6532

CARACTERÍSTICAS



FITA LED:
Largura máxima de 12mm



VARIAÇÃO DE CORES:
Alumínio anodizado, Branco e Preto.

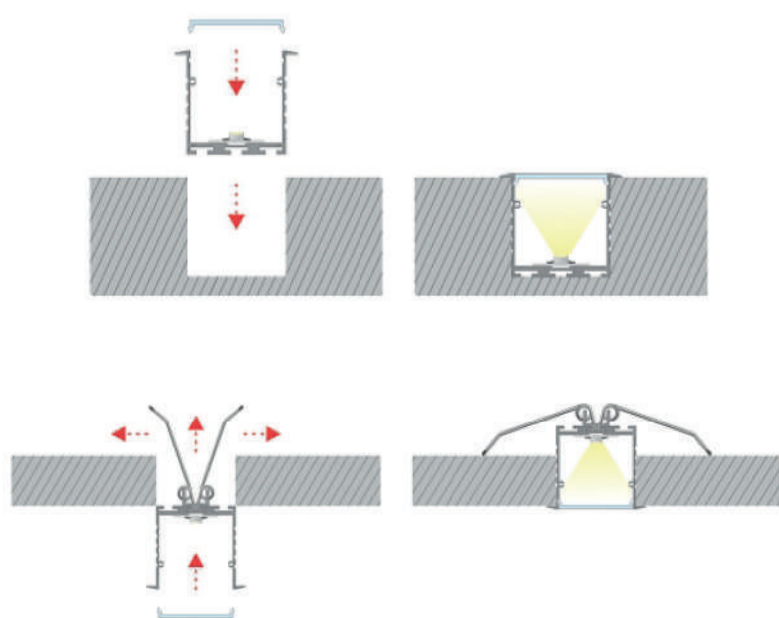


MONTAGEM:
Parafusos e buchas e Presilhas de mola



ACESSÓRIOS:
Acabamentos laterais, Presilhas de mola, Lente (PMMA/PC)

O perfil é fornecido em barras de 1.000, 2.000 ou 3.000mm. Tem possibilidade de cortes personalizados mediante consulta prévia.
Não acompanha fita LED.



ACABAMENTOS E ACESSÓRIOS



Acabamento Preto



Acabamento Branco



Acabamento Cinza



Presilhas de Mola
Cod. 01152



Conexão Teto e Parede
Cod. 0217



Conexão Reto
Cod. 0216



Conexão Teto e teto
Cod. 0224

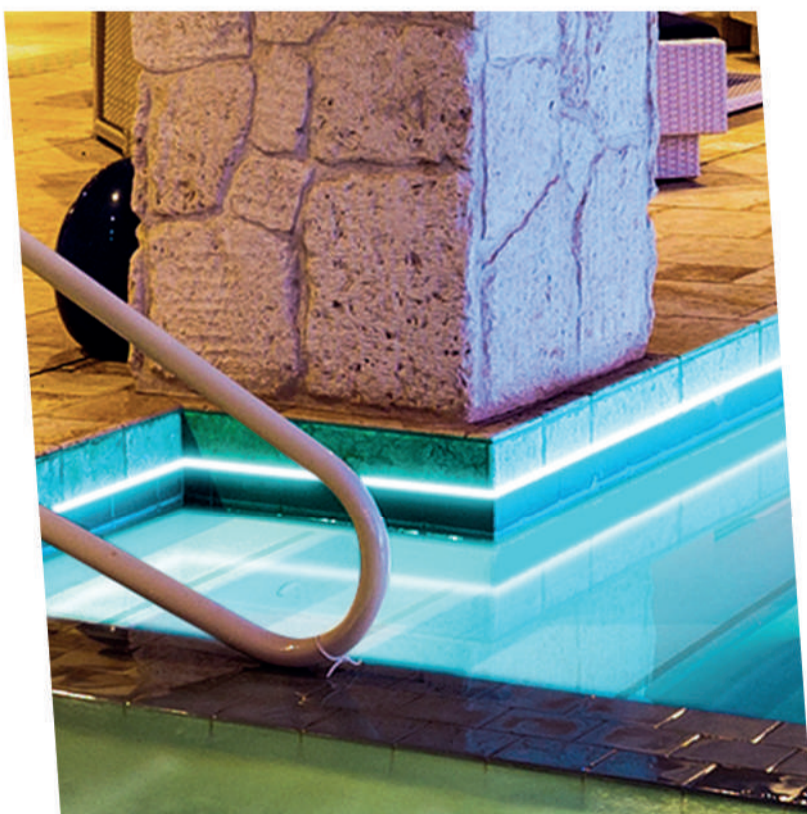






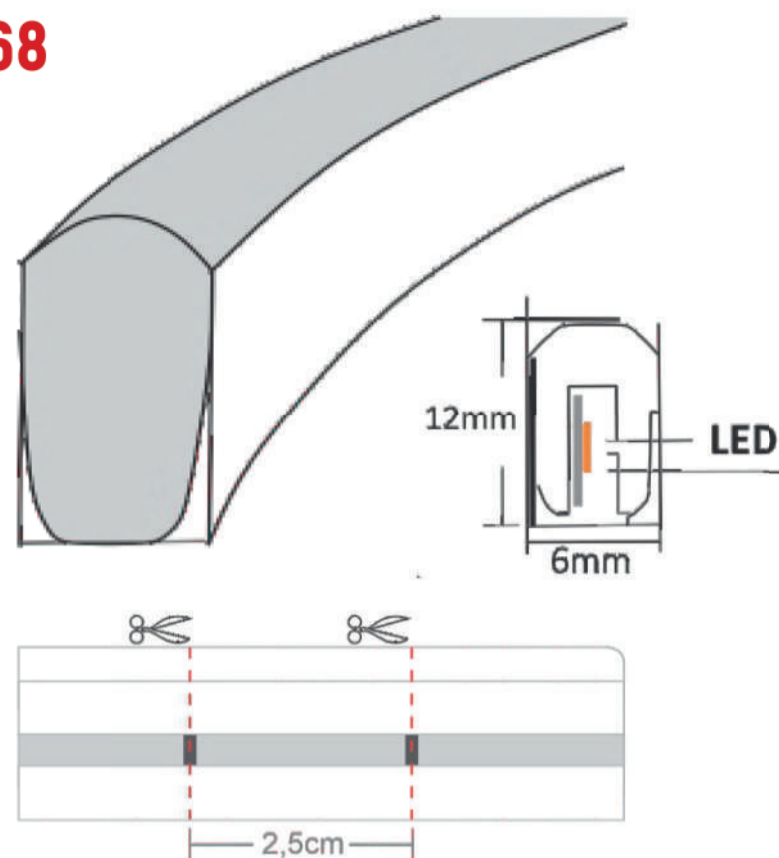
NEON FLEX LEDLINE

Iluminar com cores e liberdade é a aposta do Neon Flex Ledline. Reinventando o neon, essa iluminação é o tom que faltava para trazer mais personalidade aos seus projetos e, sem dúvida, deixar o cliente boquiaberto com o resultado final.



PERFIL NEON FLEX LEDLINE - SKY68

Neon Flex redefiniu o neon tradicional na sua eficácia, cores saturadas e design. Com tecnologia de LED de ponta, molda sua imaginação, dá mais cor à arquitetura e destaca tudo o que você quiser. É um produto revestido em silicone extrudado, possibilitando uso interno e externo e aplicação em áreas secas e úmidas (com ressalva para imersão).



CARACTERÍSTICAS



VARIAÇÃO DE CORES:
Sistema de cores fixas

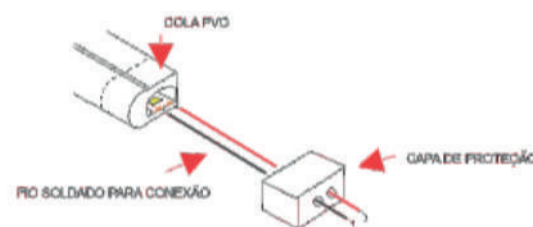


MONTAGEM:
Base firme de material rígido
Perfis indicados pelo fornecedor

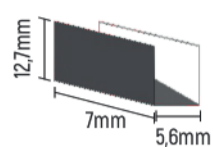


INFORMAÇÕES TÉCNICAS:
Medida: 6*12mm | Nº de LED/m: 120SMD | Consumo: 7,4 w/m
Entrada: 12/24V | Certificação: Ip67 | Corte: 2,5cm

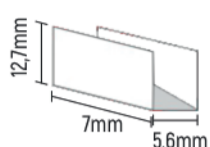
APLICAÇÕES



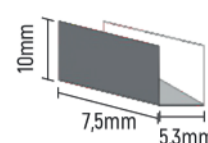
ACABAMENTOS E ACESSÓRIOS



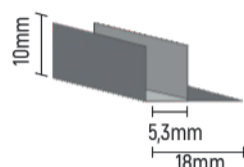
**Perfil U
Preto PVC**
Cod. 0626 P



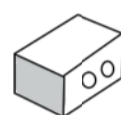
**Perfil U
Branco PVC**
Cod. 0626 B



**Perfil U
Alumínio**
Cod. 0400



**Perfil F
Alumínio**
Cod. 0300



**Acabamento
6x12mm**
Cod. 086

CÓDIGO	ENTRADA	TEMPERATURA	LUMENS
○ LEDLINE 01481 - BRANCO CRYSTAL	12V	7500 K	800 LM
● LEDLINE 01482 - BRANCO NEUTRO	12V	4000 K	800 LM
● LEDLINE 01483 - BRANCO QUENTE	12V	3000 K	800 LM
● LEDLINE 01484 - VERMELHO	12V	625 NM	60 LM
● LEDLINE 01485 - AZUL ESCURO	12V	490 NM	30 LM
● LEDLINE 01486 - AZUL CLARO	12V	455 NM	30 LM
● LEDLINE 01487 - LARANJA	12V	620 NM	60 LM
● LEDLINE 01488 - AMARELO	12V	590 NM	60 LM
● LEDLINE 01489 - VERDE	12V	570 NM	150 LM
● LEDLINE 014810 - ROSA	12V	520 NM	150 LM
● LEDLINE 014811 - ROXO	12V	450 NM	150 LM





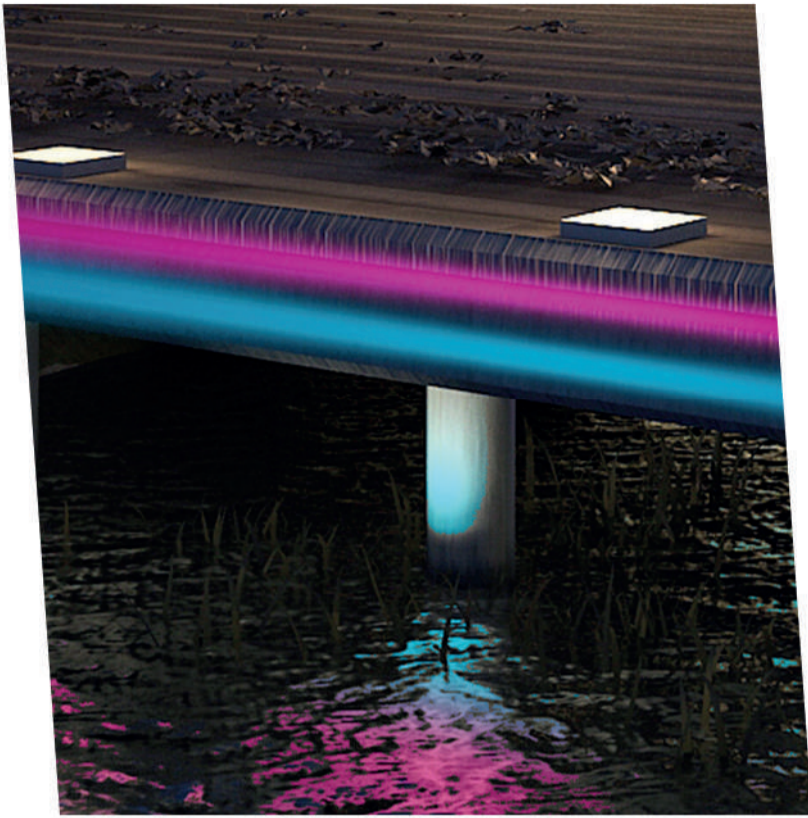
上午

Color CT WHT DIM

R 255
G 42
B 55

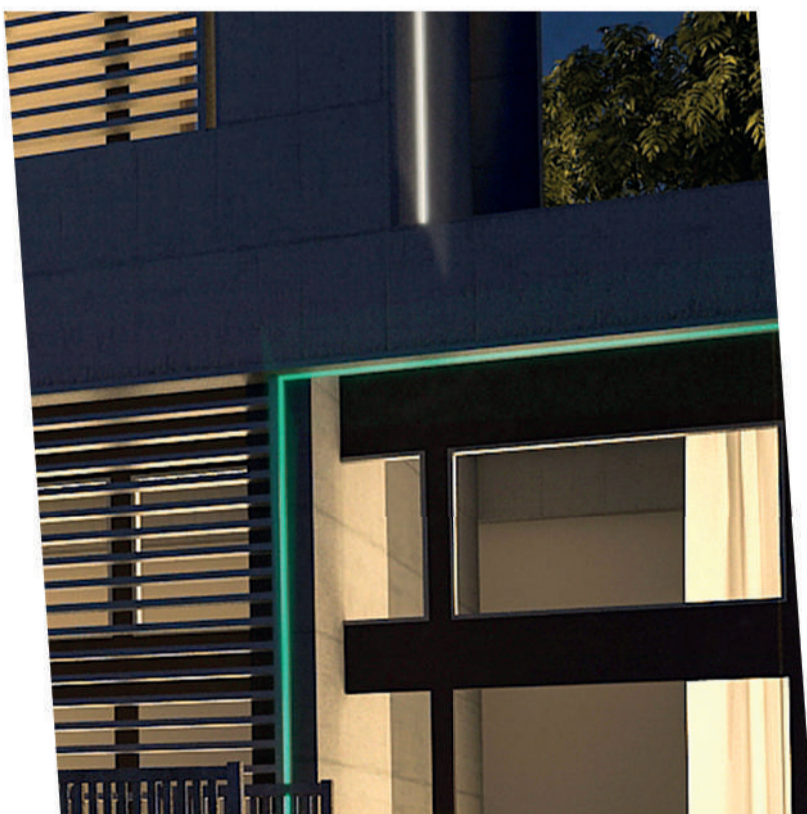
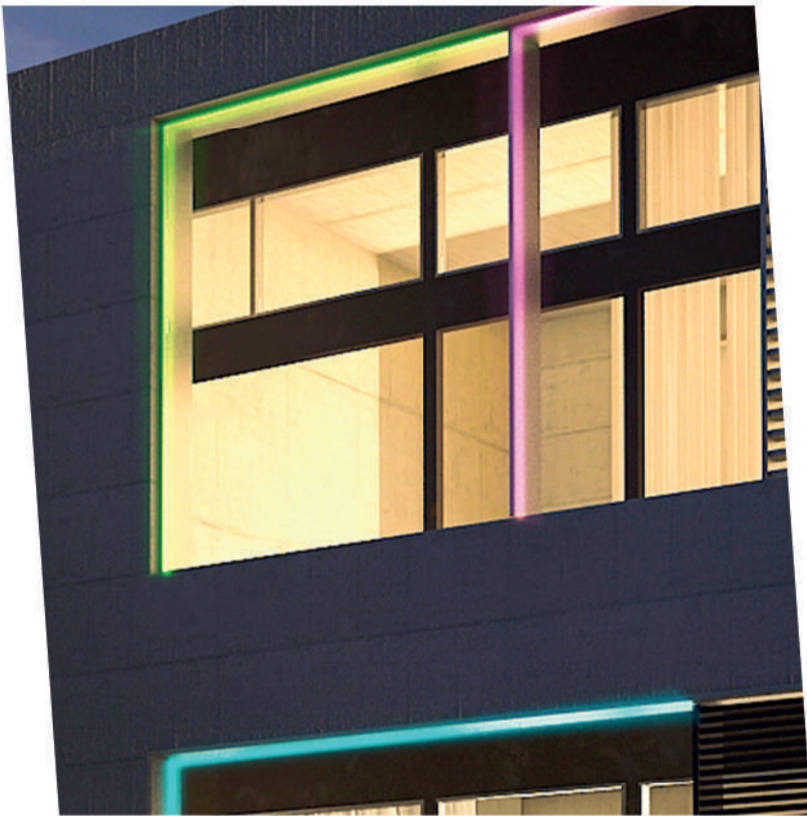
Brightness: 100

Mode Sound Twinkle Meteo



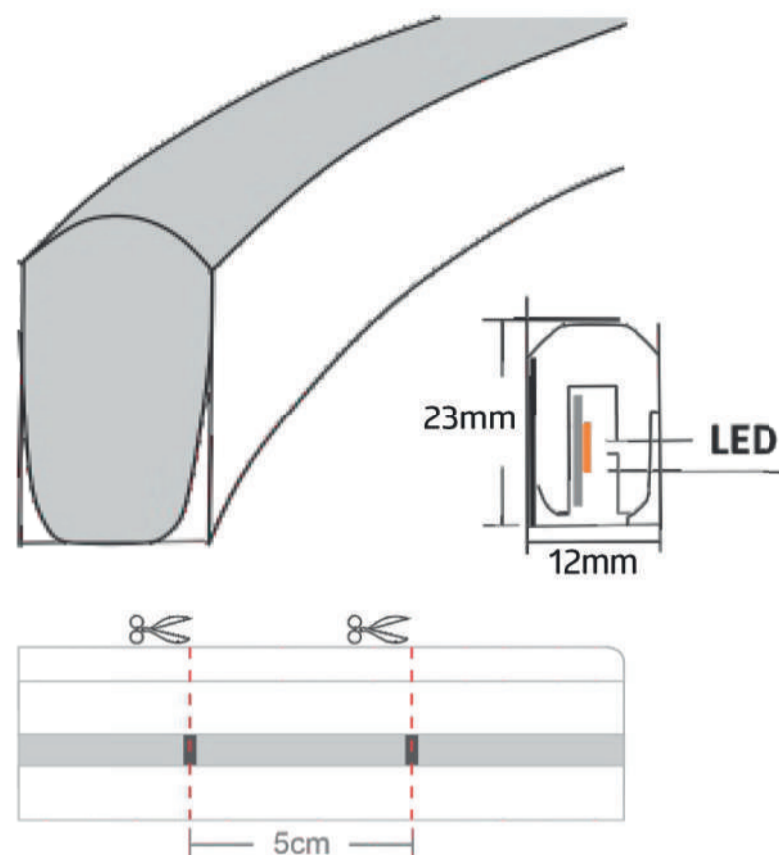
NEON FLEX DIGITAL

Iluminar com cores e liberdade é a aposta do Neon Flex Digital. Reinventando o neon, essa iluminação é o tom que faltava para trazer mais personalidade aos seus projetos e, sem dúvida, deixar o cliente boquiaberto com o resultado final.



NEON FLEX RGB DIGITAL

O Neon Flex RGB Digital te permite ter o controle na palma da mão. Com uma tecnologia LED de ponta você controla a sua fita LED em qualquer uma das cores do espectro. Revestido em silicone extrudado, pode ser utilizado em ambientes internos e externos. Use as cores para valorizar a arquitetura do seu ambiente e destacar todos os detalhes que quiser.



CARACTERÍSTICAS



VARIAÇÃO DE CORES:
Sistema de cores variável

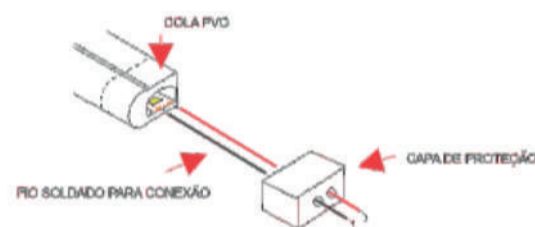


MONTAGEM:
Base firme de material rígido
Perfis indicados pelo fornecedor

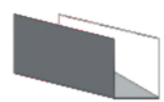


INFORMAÇÕES TÉCNICAS:
Nº de LED/m: 60SMD 5050 | Consumo: 14,4 w/m
Entrada: 12V/24V | Certificação: Ip67 | Corte: 5cm

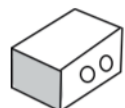
APLICAÇÕES



ACABAMENTOS E ACESSÓRIOS



**Perfil U
Alumínio**
Cod. 007



**Acabamento
Lateral**
Cod. 2191

CÓDIGO	ÂNGULO DE ABERTURA	VOLTAGEM DE USO	COR	LM/M	LM/W	DISTRIBUIÇÃO W/M
0253	115°	12 VDC	●	90	17,5	4.8
0253	115°	12 VDC	●	200	35	4.8
0253	115°	12 VDC	●	45	8	4.8
0253	115°	12 VDC	●	315	20	14.4





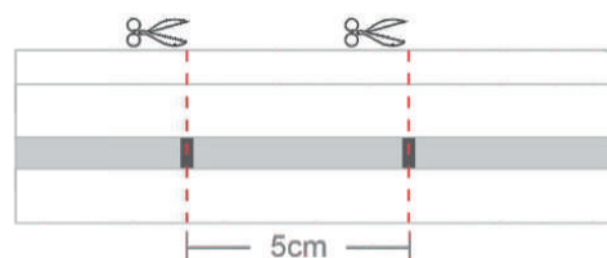


FITA LED COB

Design de iluminação moderno e exclusivo, perfeito para os setores moveleiro, hoteleiro e varejo. Com ampla gama de temperaturas de cor alto brilho, tem também capacidade de corte do módulo e fácil instalação. É o toque final que faltava para deixar qualquer espaço mais bonito.

FITA LED COB

As novas fitas LED Alpertone COB são surpreendentes. No CRI > 90, seu índice de reprodução de cores é superior à média. Com tecnologia inovadora, o número de chips LED são unidos nos menores espaços e combinados com uma camada de fósforo na Faixa de LED. Assim, a fita COB produz um linha de luz contínua e uniformemente brilhante ao longo de todo o comprimento.



CARACTERÍSTICAS



VARIAÇÃO DE CORES:
Sistema de cores fixas

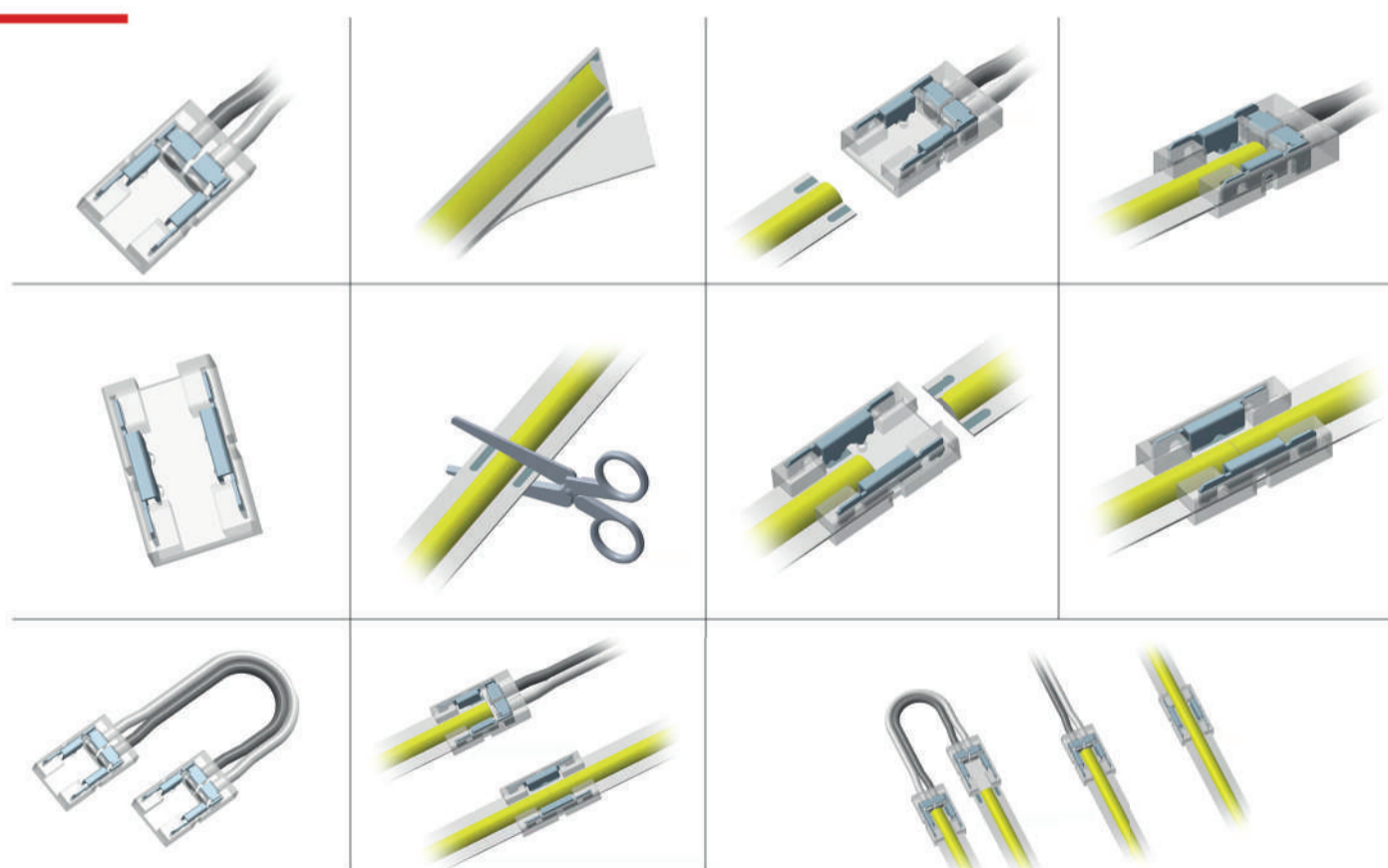


MONTAGEM:
Base firme de material rígido
Perfis indicados pelo fornecedor



INFORMAÇÕES TÉCNICAS:
Nº de LED/m: 320SMD | Consumo: 10 w/m
Entrada: 24V | Certificação: Ip20 | Corte: 5cm

APLICAÇÕES



ACABAMENTOS E ACESSÓRIOS



**Clip Junção p/
fita COB 8mm 1P**
Cod. 010



**Clip Junção p/
fita COB 8mm 2P**
Cod. 011



**Clip Junção p/
fita COB 8mm L2P**
Cod. 012

CÓDIGO	CHIP	DC	IP	TEMPERATURA	IRC	CONSUMO/M	CONSUMO P/ ROLO	LUMENS/M
0241	COB	24v	20	2.200K	90	10W	50W	1100 LM
0235	COB	24v	20	2.700K	90	10W	50W	1100 LM
0238	COB	24v	20	4.000K	90	10W	50W	1100 LM
0240	COB	24v	20	6.000K	90	10W	50W	1100 LM





FITAS DE LED

Sutileza é palavra de ordem sobre o uso das Fitas de LED. Dê o acabamento perfeito a todo móvel que projetar com uma iluminação que dê destaque aos materiais que escolher para cada ambiente.

FITA DE LED - 120led/M



COD	chip	DC	IP	temperatura	IRC	consumo/M	consumo p/ rolo	lumens/M
0230	2835	12v	65	6500K				1050LM
0306	2835	12v	65	4000K				1050LM
0305	2835	12v	65	3000K				1050LM
0229	2835	12v	20	6500K	80	9,4W	47W	1150LM
0236	2835	12v	20	4000K				1150LM
0227	2835	12v	20	3000K				1150LM



FITA DE LED - 180led/M



COD	chip	DC	IP	temperatura	IRC	consumo/M	consumo p/ rolo	lumens/M
0290	2835	12v	65	4000K				1300LM
0288	2835	12v	65	3000K				1300LM
0288	2835	12v	65	6500K	80	14,4W	90W	1300LM
0232	2835	12v	20	4000K				1600LM
0231	2835	12v	20	3000K				1600LM
0304	2835	12v	20	6500K				1600LM



FITA DE LED - 240led/M



COD	chip	DC	IP	temperatura	IRC	consumo/M	consumo p/ rolo	lumens/M
0249	2835	12v		6500K				2050LM
0248	2835	12v	20	4000K	80	19,4W	97W	2050LM
0247	2835	12v		3000K				2050LM



FITA DE LED - RGB Digital



COD	chip	DC	IP	temperatura	IRC	consumo/M	consumo p/ rolo	lumens/M
0303	5050	12v	20	DIGITAL RGB	80	14,4W	72W	VARIÁVEL
075	5050	12v	20	RGB	80	7,4W	72W	VARIÁVEL



ACESSÓRIOS



CONTROLE RGB TOUCH - *Cód. 0291*

Possibilita ao usuário modular cores e efeitos pré-programados no controlador. Através de um controle físico com conexão RF (Radio Frequency) pode ser feito tal manuseio.

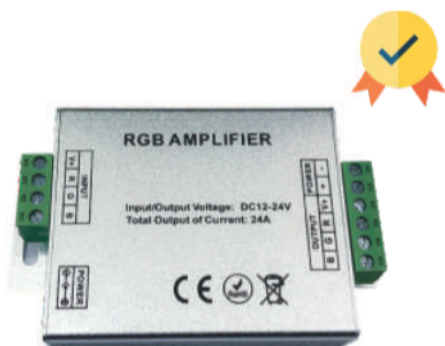
- 216W/18A (módulos e fitas RGB 12V)
- Distância de 20m.



CONTROLADOR SP105E - *Cód. 0251*

Com efeitos pré-programados, o SP105E possibilita ao usuário manuseio mais eficaz para o Ledline Digital. Através do app, pode ter acesso total há mais de 200 efeitos. Dimerização e controle de velocidade, também estão disponíveis no aplicativo.

- 300W/25A/600px/30m (12V)
- Conexão via Bluetooth (5m de distância)
- App compatível com IOS e Android.



AMPLIFICADOR LED RGB - *Cód. 0301*

Acessório adicional para projetos de uso RGB (módulos de fita). Recebe o sinal do controlador e distribui com maior força para longas distâncias ou quantidades que excedem a capacidade estipulada.

- Alimentação obrigatoriamente de 12V
- Capacidade máxima de saída 24A/288W



AMPLIFICADOR DE SINAL RGB DIGITAL - *Cód. 0302*

Acessório adicional para projetos de uso RGB DIGITAL (módulos e fitas). Recebe o sinal do controlador e distribui para mais 4 saídas. Possibilitando que o projeto tenha mais diversidade nas ligações.

- Alimentação obrigatoriamente de 12V
- Capacidade máxima de saída 10A/120W



LED DIMMER SINGLE COLOR - *Cód. 0234*

Tem por funcionalidade o controle de corrente que chega ao LED. Sua função é de dimmer e strobo. Acompanha controle de RF (Radio Frequency) físico para manuseio.

- 360W/30A (12V-24V)
- Distância de 10m.

LED DRIVERS SLIMLINE

LED DRIVER DIMERIZAVEL



CÓDIGO	MODELO	VOLTAGEM DE ENTRADA	VOLTAGEM DE SAÍDA	CERTIFICAÇÃO	AMPERAGEM	POTÊNCIA	MEDIDAS
2091	ALPD60W12V	200-240	12 VDC	IP 20	5 A	60 W	20x50x145mm
2092	ALPD100W12V	200-240	12 VDC	IP 20	8.33 A	100 W	20x50x195mm
2093	ALPD150W12V	200-240	12 VDC	IP 20	12.5 A	150 W	20x50x235mm

LED DRIVER IP 20 ULTRA SLIM



CÓDIGO	MODELO	VOLTAGEM DE ENTRADA	VOLTAGEM DE SAÍDA	CERTIFICAÇÃO	AMPERAGEM	POTÊNCIA	MEDIDAS
0311	ALPSS36LP12	100-240	12 VDC	IP 20	3 A	36 W	17x17x260mm
0312	ALPSS60LP12	100-240	12 VDC	IP 20	5 A	60 W	17x17x290mm
0313	ALPSS72LP12	100-240	12 VDC	IP 20	6 A	72 W	17x17x320mm

LED DRIVER IP 20 SLIM



CÓDIGO	MODELO	VOLTAGEM DE ENTRADA	VOLTAGEM DE SAÍDA	CERTIFICAÇÃO	AMPERAGEM	POTÊNCIA	MEDIDAS
2940	ALP60W12V	100-240	12 VDC	IP 20	5 A	60 W	20x50x145mm
2950	ALP100W12V	100-240	12 VDC	IP 20	8.33 A	100 W	20x50x195mm
2960	ALP150W12V	100-240	12 VDC	IP 20	12.5 A	150 W	20x50x235mm
2970	ALP60W24V	100-240	24 VDC	IP 20	2.5 A	60 W	20x50x145mm
2980	ALP100W24V	100-240	24 VDC	IP 20	4.17 A	100 W	20x50x195mm
2990	ALP150W24V	100-240	24 VDC	IP 20	6.25 A	150 W	20x50x235mm

LED DRIVER IP 67



CÓDIGO	MODELO	VOLTAGEM DE ENTRADA	VOLTAGEM DE SAÍDA	CERTIFICAÇÃO	AMPERAGEM	POTÊNCIA	MEDIDAS
0146	CLPS-20	100-240	12 VDC	IP 67	1,6 A	20 W	142x30x22mm
0134	CLPS-35	100-240	12 VDC	IP 67	3 A	35 W	152x40x30mm

LED DRIVER IP 67



CÓDIGO	MODELO	VOLTAGEM DE ENTRADA	VOLTAGEM DE SAÍDA	CERTIFICAÇÃO	AMPERAGEM	POTÊNCIA	MEDIDAS
059	CLPS-60	100-240	12 VDC	IP 67	5,0 A	60 W	173x60x18mm
060	CLPS-100	100-240	12 VDC	IP 67	8,3 A	100 W	180x60x18mm
0135	CLPS-120	100-240	12 VDC	IP 67	10 A	120 W	180x60x18mm
061	CLPS-150	100-240	12 VDC	IP 67	12,5 A	150 W	210x60x32mm
0136	CLPS-200	100-240	12 VDC	IP 67	16,6 A	200 W	240x60x32mm



RUA RODOLFO CREMM, 11564 - JD. GLEBA MARINGÁ
Maringá/PR - Cep 87023-401



+55 44 3305-3793 / +55 44 3305-1585

www.alpertone.com.br